

Sección I. Disposiciones generales

AYUNTAMIENTO DE FERRERIES

13189 *Aprobación definitiva de la modificación de la ordenanza municipal reguladora del ruido y las vibraciones del Ayuntamiento de Ferreries*

En el BOIB nº 135 de fecha 30/10/2018, se publicó el acuerdo del Pleno del Ayuntamiento de Ferreries de fecha 27 de septiembre de 2018, relativo a la aprobación inicial de la modificación de la ordenanza municipal reguladora del ruido y las vibraciones del Ayuntamiento de Ferreries.

Y visto el certificado de secretaría que consta en el expediente, emitido una vez finalizado el plazo de información pública, para hacer constar que no se han presentado ningún tipo de alegación, queda aprobada definitivamente la ordenanza que textualmente dice:

“ORDENANZA REGULADORA DEL RUIDO Y LAS VIBRACIONES

PREÁMBULO

El ruido es actualmente una de las principales causas de preocupación ciudadana, puesto que incide en la calidad de vida de las personas y, además, puede provocar efectos nocivos en la salud y en el comportamiento, tanto individuales como sociales.

En el ámbito de la Unión Europea, la Directiva 2002/49/CE del Parlamento Europeo y del Consejo, de 25 de junio de 2002, sobre evaluación y gestión del ruido ambiental, ha obligado a transponer sus normas al derecho interno de los estados miembros.

Por otro lado, los artículos 43 y 45 de la Constitución obligan a todos los poderes públicos a proteger la salud y el medio ambiente, lo que incluye la protección contra la contaminación acústica. Así, a escala estatal se han promulgado la Ley 37/2003, de 17 de noviembre, del Ruido; el Real Decreto 1513/2005, de 16 de diciembre, que desarrolla esta Ley en cuanto a la evaluación y la gestión del ruido ambiental, y el Real Decreto 1367/2007, de 19 de octubre, que la desarrolla en cuanto a la zonificación acústica, los objetivos de calidad y las emisiones acústicas.

En las Islas Baleares, el Estatuto de Autonomía, en el artículo 23, reconoce el derecho a disfrutar de una vida y un medio ambiente seguros y sanos, y establece que los poderes públicos deben velar por la defensa y la protección de la naturaleza, del territorio, del medio ambiente y del paisaje, y tienen que establecer políticas de gestión, ordenación y mejora de su calidad armonizándolas con las transformaciones que se producen por la evolución social, económica y ambiental.

En este marco se aprobó la Ley 1/2007, de 16 de marzo, contra la contaminación acústica de las Islas Baleares, que en el artículo 6, puntos 2 y 3, establece las competencias de las administraciones locales en esta materia.

Esta Ordenanza concreta los instrumentos jurídicos y técnicos necesarios para dar una respuesta adecuada a las inquietudes de los ciudadanos respecto a la contaminación acústica, mejorando su calidad de vida, en un proceso de concienciación ambiental creciente.

Así mismo, sigue y completa los dictados básicos que estipulan la Ley estatal 37/2003; el Real Decreto 1513/2005; el Real Decreto 1367/2007; la Ley 1/2007, y las normas UNE y otras de análogas que son de aplicación en el ámbito de los ruidos y las vibraciones a la comunidad autónoma de las Islas Baleares.

Capítulo I

Objeto y ámbito de aplicación

Artículo 1

Objeto

La presente Ordenanza tiene por objeto, dentro de las competencias de este Ayuntamiento, regular las medidas y los instrumentos necesarios para prevenir y corregir la contaminación acústica en el término municipal, con el objeto de evitar y reducir los daños que pueda ocasionar a las personas, a los bienes o al medio ambiente.

Artículo 2

Ámbito de aplicación

Están sometidos a la presente Ordenanza las instalaciones, las máquinas, los proyectos de construcción, las relaciones de vecindario, los comportamientos ciudadanos en el interior y en el exterior de los edificios, las actividades de carácter público o privado y, en general, los emisores acústicos con independencia de quien sea su titular, promotor o responsable, tanto si se trata de persona física como jurídica, pública o privada, en un lugar público o privado, abierto o cerrado, dentro de nuestro término municipal, susceptibles de generar contaminación acústica por ruido o vibraciones.

Quedan excluidos del ámbito de aplicación de la presente Ordenanza:

- a) Las infraestructuras portuarias y aeroportuarias y los ejes viarios de competencia estatal o autonómica.
- b) Las actividades e infraestructuras militares, que se rigen por su propia normativa específica.
- c) Los ruidos que generen embarcaciones de cualquier clase o actividades en las aguas que limitan con la costa, cuyo control se reserva a la autoridad estatal competente.
- d) El ruido procedente de voces de niños.

Artículo 3

Acción pública

Las personas físicas o jurídicas pueden denunciar ante el Ayuntamiento cualquier actuación pública o privada de las que se mencionan en el artículo anterior que cause molestias, riesgo o daño a las personas o bienes de cualquier naturaleza de forma que incumpla las normas de protección acústica que establece la presente Ordenanza.

Artículo 4

Competencias

1. Las prescripciones de la presente Ordenanza son de obligado y directo cumplimiento y exigible en cualquier tipo de espectáculos, construcciones, demoliciones, obras, instalaciones fijas o temporales y cualquier otra actividad que prevean las normas de uso urbanístico, como también para ampliaciones o reformas que se proyecten o ejecuten.

También es exigible el cumplimiento respecto del comportamiento de los vecinos o usuarios de la vía pública, sin perjuicio de los derechos fundamentales que prevé la Constitución Española.

2. Las competencias municipales que prevé la presente Ordenanza pueden ser ejercidas por la Alcaldía, la concejalía delegada o cualquier órgano o área que se pueda crear para lograr mejor los objetivos que se persiguen.

3. Dentro del marco de las competencias municipales, y con el fin de que se cumpla la presente Ordenanza, cualquiera de estos órganos puede adoptar las medidas cautelares, correctoras o reparadoras necesarias, ordenar todas las inspecciones que crea convenientes y aplicar las sanciones que prevé esta Ordenanza u otra norma específica aplicable.

Artículo 5

Definiciones e índices acústicos

A los efectos de la presente Ordenanza se entiende por:

- a) Actividad: conjunto de operaciones o trabajos de carácter industrial, comercial, profesional o de servicios, que se ejerce en un centro, local, espacio delimitado o establecimiento.
- b) Aislamiento acústico: capacidad de un elemento constructivo o cierre de no transmitir el sonido. Generalmente, el grado de aislamiento acústico se evalúa comparando la relación entre las energías sonoras a ambos lados del elemento.
- c) Área acústica: ámbito territorial, delimitado por la Administración competente, que presenta el mismo objetivo de calidad acústica.
- d) Área urbanizada: superficie del territorio que cumple los requisitos que establece la legislación urbanística aplicable para ser clasificada como suelo urbano o urbanizado, y que está integrada, de manera legal y efectiva, en la red de dotaciones y servicios propios de los núcleos de población. Se entiende que es así cuando las parcelas, edificadas o no, disponen de las dotaciones y los servicios que requiere la legislación urbanística o pueden llegar a disponer sin más obras que las de conexión a las instalaciones en funcionamiento.
- e) Área urbanizada existente: superficie del territorio que era área urbanizada antes de la entrada en vigor del Real Decreto





1367/2007, de 19 de octubre, que desarrolla la Ley 37/2003, de 17 de noviembre, del Ruido, en cuanto a la zonificación acústica, los objetivos de calidad y las emisiones acústicas.

f) Evaluación acústica: resultado de aplicar cualquier método reglado de los que recoge la Ley 37/2003, o los reglamentos que la desarrollan, incluida la presente Ordenanza, que permite calcular, predecir, prever o medir la calidad acústica y los efectos de la contaminación acústica.

g) Ciclomotor: vehículo que define como ciclomotor el Real Decreto Legislativo 339/1990, de 2 de marzo, por el que se aprueba el texto articulado de la Ley sobre el Tráfico, Circulación de Vehículos de Motor y Seguridad Viaria: vehículo de dos ruedas y una sola plaza con motor térmico de cilindrada no superior a 50 centímetros cúbicos, o con motor eléctrico de potencia no superior a 1.000 vatios, cuya velocidad no excede los límites determinados reglamentariamente.

h) Contaminación acústica: presencia en el ambiente de ruidos o vibraciones, sea cual sea el emisor acústico que los origina, que provoquen molestia, riesgo o daño para las personas, para el desarrollo de sus actividades o para los bienes de cualquier naturaleza, o que causen efectos significativos sobre el medio ambiente.

y) Contigüidad: situación que se da en la transmisión del ruido, cuando el emisor y el receptor comparten muros y el ruido se transmite única y exclusivamente de manera estructural.

j) Efectos nocivos: efectos negativos sobre la salud humana o el medio ambiente.

k) Emisor acústico: cualquier infraestructura, equipo, máquina, actividad o comportamiento que genera contaminación acústica. También se denomina fuente sonora o fuente de ruido o vibraciones.

l) Índice de ruido o acústico: magnitud física que expresa la contaminación acústica y que tiene relación con los efectos nocivos que produce.

m) Índice de vibración: magnitud física que expresa la vibración y que tiene relación con los efectos nocivos que produce.

n) Limitador registrador sonométrico: aparato destinado a controlar el ruido emitido por los medios de reproducción sonora y a grabar los episodios de superación de los valores límite de inmisión de ruido que establece la presente Ordenanza.

o) Locales o espacios colindantes: los que comparten la misma estructura constructiva o bien se ubican en estructuras constructivas contiguas, entre las cuales es posible la transmisión estructural del ruido o las vibraciones.

p) Mapa de ruido: representación gráfica de los niveles significativos de ruido ambiental en un determinado territorio obtenidos midiendo un conjunto de puntos representativos en periodos diferentes.

q) Nivel de emisión: nivel sonoro en un lugar determinado originado por un emisor acústico que funciona en el mismo emplazamiento.

r) Nivel de inmisión: nivel sonoro en un lugar determinado originado por un emisor acústico ubicado en otro emplazamiento. También se denomina nivel de recepción.

s) Objetivo de calidad acústica: conjunto de requisitos que deben cumplir las características acústicas de un espacio determinado en un momento concreto, evaluado en función de los índices acústicos que le sean aplicables.

t) Plan de acción acústica: plan en el que se especifican las actuaciones para solucionar las cuestiones relativas al ruido y a sus efectos, que puede incluir la reducción del ruido, si es necesario.

uno) Calidad acústica: grado de adecuación de las características acústicas de un espacio a las actividades que se llevan a cabo.

v) ruido: señal sonora que molesta o incomoda a los seres humanos, o que les produce o tiene el efecto de producir un resultado psicológico o fisiológico adverso.

w) ruido ambiental: conjunto de señales sonoras procedentes de varias fuentes, expresado en términos de nivel de presión sonora, en un emplazamiento y en un tiempo concreto.

Se incluye el ruido de vecindad, el que proviene de las actividades domésticas, como por ejemplo el funcionamiento de los electrodomésticos, de los aparatos, de los instrumentos musicales o acústicos, de los animales domésticos, así como también de las voces, los cantos, los gritos u otras acciones asimilables.

x) Sistema bitonal: sistema de funcionamiento de un dispositivo acústico que utiliza dos tonos perfectamente diferenciables de manera alternativa en intervalos regulares.

y) Sistema frecuencial: sistema de funcionamiento de un dispositivo acústico en que la frecuencia dominante del sonido emitido puede variar de manera controlada, manualmente o automáticamente.

z) Sistema monotonal: sistema de funcionamiento de un dispositivo acústico en que predomina un único tono.

aa) Transmisión de ruido aéreo: transmisión del ruido cuando el emisor y el receptor no comparten ninguna estructura física (como por ejemplo muros) y están separados únicamente por los aires.

bb) Valor límite: valor de un índice acústico que no tiene que ser sobrepasado. Los valores límite pueden variar según el emisor acústico (ruido del tránsito rodado, aéreo, ruido industrial, etc.), el entorno o la vulnerabilidad a la contaminación acústica de los grupos de población. También pueden ser diferentes en situaciones diferentes (cuando cambia el emisor acústico o el uso dado al entorno). En el supuesto de que se supere un valor límite, las autoridades competentes están obligadas a prever o aplicar medidas que tiendan a evitarlo.

cc) Vehículo de motor: vehículo que define como vehículo de motor el Real Decreto legislativo 339/1990: vehículo proveído de motor para su propulsión. Se excluyen de esta definición los ciclomotores.

dd) Vibración: perturbación producida por un emisor acústico que provoca la oscilación periódica de los cuerpos sobre la posición de equilibrio.

ee) Zona de protección acústica especial: zona en que se producen niveles sonoros altos aunque las actividades que hay,





individualmente consideradas, cumplen los niveles legales exigidos.

ff) Zona de servidumbre acústica: sector del territorio, delimitado en los mapas de ruido, donde las inmisiones pueden superar los objetivos de calidad acústica aplicables a las áreas acústicas correspondientes y donde se pueden establecer restricciones para determinados usos del suelo, actividades, instalaciones o edificios, con el fin de cumplir, como mínimo, los valores límites de inmisión que hay establecidos.

gg) Zona de situación acústica especial: zona de protección acústica especial en la que las medidas adoptadas no han evitado el incumplimiento de los objetivos acústicos.

hh) Zona de transición: área en que se definen valores intermedios entre dos zonas limítrofes.

ii) Zona tranquila en una aglomeración: espacio donde no se supera un valor, que tiene que ser fijado por el Gobierno, de un determinado índice acústico.

jj) Zona tranquila en un campo abierto: espacio no perturbado por ruido procedente del tráfico rodado, las actividades industriales o las actividades deportivas o recreativas.

Los términos acústicos no incluidos en este artículo deben interpretarse de acuerdo con la Ley estatal 37/2003; el Real Decreto 1513/2005, de 16 de diciembre, que desarrolla esta Ley en cuanto a la evaluación y la gestión del ruido ambiental; el Real Decreto 1367/2007; la Ley 1/2007, de 16 de marzo, contra la Contaminación Acústica de las Islas Baleares, y los términos que recogen el Código Técnico de la Edificación y, en particular, el documento básico "DB-HR Protección contra el ruido", aprobado por el Real Decreto 1371/2007, de 19 de octubre, o el que lo sustituya.

Artículo 6

Derechos y deberes

1. De acuerdo con lo que establece la normativa por la que se regula el derecho de acceso a la información en materia de medio ambiente, el Ayuntamiento debe poner a disposición de la población la información relativa a la contaminación acústica, de manera clara, comprensible y fácilmente accesible.

2. La ciudadanía tiene el deber de cumplir las normas de conducta que determina la presente Ordenanza en relación con la contaminación acústica.

Capítulo II

Prevención y corrección de la contaminación acústica

Artículo 7

Periodos horarios

A los efectos de la aplicación de la presente Ordenanza se considera periodo de tiempo diurno, de las 8.00 a las 20.00 horas; periodo de tiempo vespertino, de las 20.00 a las 23.00 horas, y periodo de tiempo nocturno, de las 23.00 a las 8.00 horas. En dichos periodos deben aplicarse los índices acústicos Ld, Le y Ln, respectivamente.

Artículo 8

Aplicación de los índices acústicos

1. Para evaluar el nivel sonoro ambiental deben utilizarse los índices de los niveles sonoros continuos equivalentes de los periodos diurno, vespertino y nocturno, expresados en decibelios ponderados (LAeq diurno, LAeq vespertino, LAeq nocturno, respectivamente), que se calculan realizando la media de cada uno de los niveles en los periodos diurno, vespertino y nocturno de un año (Ld, Le y Ln, respectivamente). Las medidas tienen que tomarse de acuerdo con el protocolo que se establece en el anexo IV de la presente Ordenanza.

2. Para evaluar los niveles sonoros emitidos y transmitidos por emisores acústicos debe utilizarse como índice el nivel sonoro continuo equivalente para un periodo de integración de 5 segundos como mínimo, expresado en decibelios ponderados (LAeq, 5 según). Las medidas deben tomarse de acuerdo con el protocolo que se establece en el anexo IV de la presente Ordenanza.

3. Los niveles sonoros emitidos por emisores acústicos sujetos al cumplimiento de alguna norma específica, como por ejemplo máquinas de uso al aire libre, deben medirse y expresarse de conformidad con lo que determinen estas normas específicas.





4. Los niveles sonoros emitidos por vehículos de motor y ciclomotores deben evaluarse de conformidad con el anexo V de la presente Ordenanza.

5. En el caso de nuevos emisores, para comprobar el cumplimiento de los niveles de vibraciones aplicables al espacio interior de los edificios, debe aplicarse el índice *Law*, de acuerdo con los artículos 2 *h*, 3.1 *b* y el anexo Y, apartado *B*, del Real Decreto 1367/2007.

Artículo 9

Integración del ruido en la gestión ambiental municipal

1. En la ejecución de las tareas de planeamiento urbano y de organización de las actividades y los servicios que comportan las actuaciones municipales, debe garantizarse la disminución de los niveles sonoros ambientales siempre y cuando sea posible.

2. Los criterios a que se refiere el párrafo anterior deben aplicarse, entre otros, en los ámbitos siguientes:

- a)* El planeamiento urbanístico en general.
- b)* La planificación y el proyecto de vías de circulación.
- c)* La organización del tráfico en general.
- d)* Los transportes colectivos urbanos.
- e)* La recogida de basura y la limpieza de las vías y los espacios públicos.
- f)* La ubicación de centros docentes, sanitarios, lugares de residencia colectiva y otros establecimientos que el Ayuntamiento considere de especial protección acústica.
- g)* La consideración del impacto acústico en la concesión de licencias de obras y de actividades.
- h)* La regulación y el control periódico de cualquier actividad privada, comercial o lúdica en vías públicas o espacios de concurrencia pública.

3. El Ayuntamiento puede tomar las medidas complementarias que estime convenientes para corregir y mejorar los niveles acústicos.

4. El Ayuntamiento tiene que determinar los niveles sonoros ambientales del municipio de manera periódica para actualizar el mapa de ruidos, y poder, así, adecuarlo a la presente Ordenanza, evaluar las variaciones producidas y establecer planes acústicos de acción municipal o declarar zonas de protección acústica especial.

Artículo 10

Áreas acústicas

1. El Ayuntamiento podrá delimitar las áreas acústicas que se recogen en el anexo Y de la presente Ordenanza de acuerdo con el uso predominante del suelo que determina el artículo 17 de la Ley 1/2007 y aplicando los criterios que determina el artículo 5 del Real Decreto 1367/2007.

2. Los objetivos de calidad acústica para cada una de las áreas acústicas que prevé esta Ordenanza se recogen en las tablas del anexo II. Las áreas acústicas del municipio se determinan en el anexo VI de la presente Ordenanza.

Artículo 11

Mapa de ruido del municipio

1. El mapa de ruido del municipio tiene por objetivos: clasificar acústicamente las zonas urbanas, los núcleos de población y, en su caso, las zonas del medio natural, de acuerdo con lo que se establece en el anexo I; analizar los niveles acústicos del término municipal, y proporcionar información sobre las fuentes sonoras que causan la contaminación acústica.

2. El Ayuntamiento debe elaborar el mapa de ruido, que tendrá que cumplir los requisitos mínimos que se detallan en el anexo IV del Real Decreto 1513/2005 y del artículo 21 de la Ley 1/2007, de 16 de marzo, contra la contaminación acústica de las Islas Baleares, aplicando los criterios que se establecen para los niveles de inmisión de los emisores acústicos en las zonas urbanas, los núcleos de población y, si procede, las zonas de medio natural, con el fin de analizar los niveles acústicos existentes y proporcionar información sobre las fuentes sonoras de la contaminación acústica del territorio mediante la delimitación de las áreas acústicas del municipio.

El mapa debe distinguir las áreas diferenciadas que se indican a continuación de acuerdo con el uso que haya o que sea previsto en las mismas, las fuentes que generan contaminación acústica o las condiciones de calidad sonora:

- a)* Principales vías de comunicación municipales.



- b) Áreas industriales y recreativas.
- c) Áreas residenciales y comerciales.
- d) Áreas especialmente protegidas por el uso sanitario, docente o cultural.
- e) Áreas especialmente protegidas por los valores medioambientales que necesiten ser preservados de la contaminación acústica.
- f) Área del centro histórico.

3. El mapa de ruido del municipio debe delimitar, de conformidad con las directrices de desarrollo que prevé el artículo 15.2 de la Ley 37/2003, el ámbito territorial donde tienen que integrarse las áreas acústicas, y tiene que contener, para cada una de las áreas acústicas, información sobre los aspectos siguientes:

- a) El valor de los índices acústicos que hay o que se prevé que haya.
- b) Los valores límite y los objetivos de calidad acústica.
- c) El cumplimiento o la superación de los valores límite y los objetivos de calidad acústica.
- d) Los modelos de cálculo y los datos que se han utilizado para calcular el ruido.
- e) El número previsto de personas, de viviendas y de centros sanitarios, educativos y culturales expuestos a la contaminación acústica.
- f) Las limitaciones derivadas de las servidumbres aeronáuticas, determinadas de acuerdo con la normativa de aplicación.

4. El mapa de ruido municipal debe revisarse y, si es preciso, modificarse cada cinco años a partir de la fecha en que lo apruebe el Pleno del Ayuntamiento.

Artículo 12

Plan acústico de acción municipal

1. Todas las actuaciones municipales que se desprenden del apartado anterior deben concretarse en un plan acústico de acción municipal, que tiene que incluir aspectos referidos a la prevención, el control y la corrección de la contaminación acústica; las actuaciones de concienciación e información sobre la incidencia de este tipo de contaminación tanto para las personas residentes como para las personas visitantes, y la determinación de los objetivos de calidad acústica asociados a los índices de emisión e inmisión de ruidos y vibraciones, teniendo en cuenta el mapa de ruidos elaborado. El plan tiene que especificar la duración, el procedimiento de revisión y los mecanismos de financiación.

2. El contenido mínimo y el procedimiento de elaboración del plan acústico de acción municipal debe ajustarse a los requisitos que se establecen en la sección 4a del capítulo II, de la Ley 1/2007, y al artículo 10 del Real Decreto 1513/2005.

Artículo 13

Objetivos de calidad acústica para ruidos y vibraciones

1. Los objetivos de calidad acústica de los niveles sonoros ambientales aplicables a las áreas urbanizadas existentes y a los nuevos desarrollos urbanísticos figuran en las tablas A y A0, respectivamente, del anexo II de la presente Ordenanza, y deben evaluarse de acuerdo con el procedimiento que define el anexo Y del Real Decreto 1367/2007.

2. Los valores límite aplicables a espacios naturales de especial protección acústica y reservas de sonidos de origen natural declarados de acuerdo con las disposiciones de la Ley 1/2007, deben ser los que fije en cada caso la Administración ambiental autonómica competente para su declaración y deben aplicarse dentro de los límites geográficos que se establezcan en la declaración correspondiente.

3. Los objetivos de calidad acústica para ruido aplicables al espacio interior habitable de edificios destinados a vivienda, usos residenciales (incluidos residenciales públicos), hospitalarios, educativos o culturales, figuran en la tabla B del anexo II.

4. Los objetivos de calidad acústica para vibraciones transmitidas por nuevos emisores acústicos a espacios interiores figuran en la tabla C del anexo II.

5. Se considera que respetan los objetivos de calidad acústica establecidos al artículo 14 del RD 1367/2007, cuando, para cada uno de los índices de inmisión de ruidos, Ld, Le, Ln, los valores evaluados conformemente con los procedimientos establecidos al anexo IV cumplan, en el periodo de un año, el siguiente:

- a) Ningún valor supera los valores fijados en la correspondiente tabla A o A0 del anexo II.
- b) El 97 % de todos los valores diarios no superan el 3 dB los valores fijados en la correspondiente tabla A o A0 del anexo II.



Artículo 14

Declaración de zonas de protección acústica especial

Puede declararse zona de protección acústica especial aquella en la que se producen niveles sonoros elevados aunque las actividades que hay, individualmente consideradas, cumplan los niveles legales exigidos.

1. Deberán declararse zonas de protección acústica especial aquellas en las que se produce un elevado nivel sonoro debido a la existencia de numerosas actividades recreativas, espectáculos o establecimientos públicos; la actividad de las personas que las utilizan; el ruido del tráfico, así como cualquier otra actividad de carácter permanente o temporal que incida en la saturación del nivel sonoro de la zona, aun cuando la actividad individualmente considerada cumpla con los niveles establecidos en esta ley.

2. Corresponde al Ayuntamiento, de oficio o a petición del vecindario, de acuerdo con lo que se establece en la Ley 27/2006, de 18 de julio, por la que se regulan los derechos de acceso a la información, de participación pública y de acceso a la justicia en materia de medio ambiente, proponer la declaración de las zonas de protección acústica especial, para lo que deberá aportar un informe técnico elaborado por el personal técnico municipal, que podrá solicitar asistencia técnica externa, que como mínimo contenga la siguiente información:

- a) El nivel de inmisión tanto al ambiente interior como el exterior.
- b) El nivel de ruido de fondo en varios periodos horarios.
- c) La persona que ha medido los niveles sonoros y una explicación breve de los criterios técnicos aplicados para escoger los puntos y las horas para medirlos.
- d) Una propuesta de las medidas concretas que tienen que aplicarse en la zona, de acuerdo con las medidas que fija el artículo 31 de la Ley 1/2007, para cumplir los objetivos de calidad acústica que prevé el anexo II de la presente Ordenanza.

3. Esta propuesta deberá someterse a un trámite de información pública por un periodo de un mes, por lo que deberá publicarse un anuncio en *el Boletín Oficial de las Islas Baleares* y en dos de los diarios de información general de más difusión en la comunidad autónoma, en los que se indicará dónde puede consultarse el expediente. Igualmente, deberá abrirse un trámite de audiencia del expediente a fin de que las asociaciones más representativas puedan presentar las alegaciones que consideren pertinentes, de acuerdo con lo que establece la Ley 27/2006.

4. Después del trámite de audiencia y de información pública el Ayuntamiento deberá aprobar la declaración de zona de protección acústica especial y deberá remitirla al consejo insular que corresponda. El acuerdo de declaración tiene que publicarse en *el Boletín Oficial de las Islas Baleares* y entrará en vigor, salvo que se disponga otra cosa, al día siguiente de su publicación.

5. En las zonas declaradas de protección acústica especial deberá perseguirse la reducción progresiva de los niveles de inmisión hasta lograr los objetivos de calidad sonora que se indican en el anexo II de la presente Ordenanza.

6. El Ayuntamiento tendrá que elaborar un plan de zona para adoptar todas o algunas de las medidas siguientes:

- a) Suspender la apertura de actividades que puedan agravar la situación.
- b) Establecer horarios restringidos para las actividades responsables, directamente o indirectamente, de los elevados niveles de contaminación acústica.
- c) Prohibir la circulación de alguna clase de vehículos o restringir la velocidad, o limitar la circulación en horarios determinados, de acuerdo con las otras administraciones competentes.
- d) Establecer límites de emisión al exterior más restrictivos que los de carácter general, y exigir medidas correctoras complementarias a las personas titulares de las actividades.
- e) Cualquier otra medida que se considere adecuada para reducir el nivel de contaminación acústica.

7. Las medidas adoptadas en los planes de zona se mantendrán en vigor mientras no se publique en *el Boletín Oficial de las Islas Baleares* la resolución del órgano que dictó la declaración de zona de protección acústica especial por la que cesa esta declaración, fundamentada en un informe técnico que acredite que se han recuperado los niveles superados.

8. En la resolución de cese y con el fin de que no se repitan las circunstancias que motivaron la declaración de la zona de protección acústica especial, tendrá que incluirse un programa de actuaciones encaminado a cumplir los objetivos previstos en el artículo 15 de la Ley 1/2007. Sin embargo, si en la misma zona se constata de nuevo la superación del nivel límite, la Administración competente tendrá que declarar otra vez zona de protección acústica especial, de acuerdo con el procedimiento abreviado que se establezca reglamentariamente.

9. El Ayuntamiento, de oficio o a petición de las personas afectadas, podrá hacer nuevas mediciones en los puntos indicados en el informe técnico, y tendrá que disponer esta información a disposición pública a fin de que cualquier persona pueda consultarla.



10. Si las medidas correctoras incluidas en el plan que se aplican en una zona de protección acústica especial no pueden evitar el incumplimiento de los objetivos de calidad acústica, la Administración competente tendrá que declarar la zona concreta como zona de situación acústica especial. En esta zona tendrán que aplicarse nuevas medidas correctoras específicas dirigidas a mejorar la calidad acústica a largo plazo y, en particular, a cumplir los objetivos de calidad acústica que corresponden al espacio interior.

Capítulo III

Evaluación del ruido y las vibraciones

Artículo 15

Límite de inmisión del ruido transmitido al medio ambiente exterior

1. Las instalaciones, los establecimientos y las actividades, tanto nuevas como existentes, tienen que respetar los valores límites de inmisión de ruido transmitido al medio ambiente exterior que se indican en el cuadro B1 del anexo III de la presente Ordenanza, según el tipo de área acústica receptora.

2. Se considerará que se cumplen estos límites si:

a) Los valores de los índices acústicos determinados de acuerdo con los procedimientos que se establecen en el anexo IV de la presente Ordenanza y el anexo IV del Real Decreto 1367/2007 no exceden en más de 5 dB(A) el límite de aplicación que se fija en la tabla B1 del anexo III de la presente Ordenanza.

b) Los valores diarios (Ld, Le, Ln y Lden), determinados de acuerdo con los procedimientos que se establecen en el anexo IV de la presente Ordenanza y el anexo IV del Real Decreto 1367/2007, no exceden en más de 3 dB(A) el límite de aplicación que se fija en la tabla B1 del anexo III de la presente Ordenanza.

3. Si tienen que medirse valores de inmisión en suelos que no tienen la consideración de área urbanizada, tendrán que aplicarse los valores límite de inmisión de ruidos correspondientes al uso residencial o de vivienda, salvo que una norma de rango más alto disponga otra cosa.

Artículo 16

Límite de ruido transmitido por cualquier emisor acústico a un espacio interior colindante receptor

1. Las instalaciones, los establecimientos y las actividades, tanto nuevas como existentes, deberán respetar los valores límites de inmisión de ruido transmitido al espacio interior colindante receptor que se indican en el cuadro B2 del anexo III de la presente Ordenanza, según el tipo de área acústica receptora.

2. Se considera que se cumplen estos límites si:

a) Los valores de los índices acústicos determinados de acuerdo con los procedimientos que establece el anexo IV de la presente Ordenanza y el anexo IV del Real Decreto 1367/2007 no exceden en más de 5 dB(A) el límite de aplicación que se fija en la tabla B2 del anexo III de la presente Ordenanza.

b) Los valores diarios (Ld, Le, Ln y Lden) determinados de acuerdo con los procedimientos que establece el anexo IV de la presente Ordenanza y el anexo IV del Real Decreto 1367/2007 no exceden en más de 3 dB(A) el límite de aplicación que se fija en la tabla B2 del anexo III de la presente Ordenanza.

En el caso de los edificios no colindantes se considera que se cumplen estos límites si los valores de los índices acústicos no exceden los límites establecidos en la tabla B1, para fuentes ubicadas en el medio exterior.

3. Los niveles anteriores también tienen que aplicarse a otros usos diferentes a los que se mencionan, atendiendo a razones de analogía funcional o a la necesidad de una protección acústica equivalente.

4. Cuando en un edificio se permitan usos distintos del general comercial, administrativo, industrial, etc., los límites exigibles de transmisión interior entre locales de titulares diferentes son los que se establecen para el receptor más sensible acústicamente.

Artículo 17

Límites de vibraciones aplicables a espacios interiores

Los emisores generadores de vibraciones deberán respetar los valores límite de transmisión a los locales acústicamente colindantes que se fijan en la tabla C del anexo III de la presente Ordenanza, de forma que no causen molestias a las personas ocupantes.

Capítulo IV Normas generales relativas a los emisores acústicos

Artículo 18

Prohibición de la perturbación de la convivencia

La producción de ruidos en el medio ambiente exterior o de ruidos o vibraciones en el interior de los edificios deberá respetar las normas y los usos que exige la convivencia, de forma que no cause molestias que perturben de manera inmediata y directa la tranquilidad del vecindario, ni impida el descanso o el funcionamiento normal de las actividades propias de los locales receptores.

Aplicaciones concretas de convivencia vecinal:

- Animales domésticos

Desde las diez de la noche hasta las siete de la mañana se prohíbe dejar en los patios, terrazas, galerías y balcones, aves y animales en general que con sus sonidos, gritos o cantos molesten el descanso o la tranquilidad de la vecindad. Igualmente, durante las demás horas, deberán ser retirados por los propietarios o encargados cuando de manera evidente ocasionen molestias a las personas que ocupan el edificio o los edificios vecinos.

- Instrumentos musicales

La persona propietaria o usuaria de aparatos de radio, televisión, magnetófonos, tocadiscos, altavoces, pianos y otros instrumentos musicales o acústicos en su domicilio, deberán ajustar el volumen de los mismos de forma que no sobrepasen los niveles establecidos.

- Aparatos domésticos

Se prohíbe utilizar, desde las diez de la noche hasta las ocho de la mañana, cualquier tipo de aparato o instalación doméstica, como lavadoras, licuadoras, máquinas de triturar y otras cuando sobrepasen los niveles establecidos.

- Otras actividades

Cualquier otra actividad o comportamiento singular o colectivo no comprendido en los artículos precedentes que comporte una perturbación por ruidos a la vecindad, como puede ser hablar alto, chillar o cantar en la vía pública dentro del horario nocturno, evitable con la observancia de una conducta cívica normal, se sancionará de acuerdo con lo que establece la presente Ordenanza.

Artículo 19

Autorización para superar los valores límite de ruido

1. El Ayuntamiento, por razones de interés general o de significación ciudadana especial, o con motivo de la organización de actos con una proyección oficial, cultural o de naturaleza análoga especial, de oficio o a petición de la organización, podrá autorizar para las zonas afectadas, con carácter temporal y provisional, la modificación o la suspensión de los valores límite de emisión sonora que establece el capítulo III de la presente Ordenanza. A título enunciativo: con motivo de espectáculos pirotécnicos, por Fin de año, Carnaval y durante los actos de las fiestas de Sant Bartomeu.

2. Las personas titulares de emisores acústicos podrán solicitar al Ayuntamiento autorización para superar los valores límite que establece el capítulo III de la presente Ordenanza de manera provisional y temporal, para lo que deberán presentar una solicitud con al menos un mes de antelación al acto, acompañada de un estudio acústico que la justifique razonadamente. El Ayuntamiento deberá notificar la resolución con anterioridad a la fecha programada para el acontecimiento. En cualquier caso, el Ayuntamiento sólo podrá resolver la suspensión provisional y temporal del acto si habiendo valorado la incidencia acústica se acredita que se emplean las técnicas acústicas más adecuadas y aun así no pueden respetarse los valores límite.

3. Cuando se conceda el permiso, la autorización deberá fijar expresamente el nombre, las fechas del acontecimiento, los datos de la persona responsable y los periodos horarios en que podrán hacerse actuaciones o emplear dispositivos musicales, de megafonía o análogos.

4. Respecto a las obras, se atenderá a lo indicado en el capítulo VI de la presente Ordenanza.



Capítulo V

Normas específicas para edificios e instalaciones

Artículo 20

Condiciones de los edificios de protección del ruido y las vibraciones

1. Los elementos constructivos de los edificios nuevos y sus instalaciones deberán tener las características adecuadas para cumplir las exigencias básicas de protección contra el ruido (HR) indicadas en el artículo 14 del Real Decreto 314/2006, de 17 de marzo, por el que se aprueba el Código Técnico de la Edificación. Tal y como se indica en dicho Real Decreto, para justificar el cumplimiento de la exigencia básica podrán adoptarse soluciones técnicas basadas en el documento básico DB HR “Protección contra el ruido”, o bien soluciones alternativas equivalentes al DB HR.
2. Las modificaciones y el mantenimiento de los edificios deberán hacerse de forma que no se reduzcan las condiciones de calidad acústica.
3. Las personas titulares de los emisores acústicos de las actividades o instalaciones agrarias, ganaderas, cinegéticas, forestales, industriales, comerciales o de servicios están obligadas a adoptar las medidas necesarias de insonorización y de aislamiento acústico para cumplir los niveles de ruido que se establecen en el capítulo III de la presente Ordenanza.
4. Los locales situados en los edificios de uso residencial o contiguos a estos tienen que cumplir el artículo 41 *b* de la Ley 1/2007, que regula el aislamiento acústico que se los exige.

Artículo 21

Licencias de nueva construcción de edificios

Cuando se pretenda construir edificios en zonas donde los niveles sonoros ambientales sean superiores a los objetivos que corresponden al uso proyectado, la persona promotora deberá presentar un proyecto que incluya los incrementos de los valores de aislamiento acústico en los menajes exteriores que prevé el Código técnico de la Edificación, de forma que se garantice que en el interior del edificio se respetan los niveles objetivos de calidad acústica compatibles con el uso pretendido.

Artículo 22

Condiciones de las instalaciones de los edificios de protección del ruido y las vibraciones

1. Las instalaciones y los servicios generales de los edificios, como por ejemplo aparatos elevadores, puertas de acceso, instalaciones de climatización, calderas o grupos de presión de agua, etc., se tienen que instalar con las condiciones necesarias de ubicación y aislamiento para evitar que el ruido y las vibraciones que transmitan superen los límites que se establecen en el anexo III de la presente Ordenanza.
2. Las personas propietarias o las responsables de los edificios están obligados a mantener las instalaciones en buenas condiciones a fin de que se cumplan estos límites de ruido y vibraciones.

Capítulo VI

Normas específicas para obras, edificaciones y trabajos en la vía pública

Artículo 23

Condiciones generales aplicables a obras, edificaciones y trabajos en la vía pública

1. Las personas responsables de las obras, las edificaciones y los trabajos en la vía pública, con el fin de minimizar las molestias, deberán adoptar las medidas adecuadas para reducir los niveles sonoros y de vibraciones de estos y de las máquinas auxiliares que utilicen. A tal efecto, entre otras medidas, podrán instalar silenciadores acústicos o bancadas amortiguadoras de vibraciones, o cerrar la fuente sonora o ubicarla en el interior de la estructura en construcción una vez el estado de la obra lo permita.
2. Los equipos y las máquinas susceptibles de producir ruidos y vibraciones empleados en las obras, las edificaciones y los trabajos en la vía pública deberán cumplir lo que establece la normativa sectorial aplicable, y las máquinas de uso al aire libre en particular; las prescripciones del Real Decreto 212/2002, de 22 de febrero, por el que se regulan las emisiones sonoras al entorno debidas a determinadas máquinas de uso al aire libre, o la norma que lo sustituya. En cualquier caso, los sistemas o equipos complementarios que se utilicen tienen que ser los más adecuados para reducir la contaminación acústica.





3. Los horarios habituales de trabajo a efectos de la presente Ordenanza son:

a) Trabajos con maquinaria pesada para excavaciones (excavadoras, compresores, discos, etc.).

- Horario habitual: de 08.00 a 13.00 horas y de 15.00 a 18.00 horas, excepto los meses de mayo, junio, septiembre y octubre, con un horario reducido, únicamente de 08.00 a 13.00 horas y los meses de julio y agosto de 10.00 a 13.00 (se exceptúa la aplicación de la restricción en zonas industriales, rurales o que no tengan ninguna incidencia sobre viviendas).

b) Trabajos de construcción habituales, de carácter menos ruidoso (acabados de obra, etc.).

- Horario habitual: de 08.00 a 13.00 horas y de 15.00 a 18.00 horas.
- Con cumplimiento de las condiciones de emisión e inmisión de ruidos establecidas para la zona en cuestión.
- Implantación de medidas correctoras para cumplir con las emisiones, con disposición de recinto aislado acústicamente para llevar a cabo tareas propias de la obra que generen ruidos (por ejemplo, disco cortante de baldosas, etc.).

c) Prohibición total de ningún trabajo que produzca ruidos superiores a los permitidos por estas normas, fuera de los horarios indicados y en días festivos.

Se exceptúan de las limitaciones establecidas, de trabajo en horas nocturnas, las obras urgentes por razones de necesidad o peligro, o aquellas que, por sus inconveniencias, no se puedan hacer de día. El trabajo nocturno tiene que autorizarse expresamente por la autoridad municipal, que determinará los límites sonoros que deben cumplirse.

4. En las obras públicas y en la construcción tendrán que usarse las máquinas y los equipos técnicamente menos ruidosos de la manera más adecuada para generar la menor contaminación acústica posible. En concreto:

a) Los generadores eléctricos que se instalen en la vía pública deberán tener una potencia sonora de 90 dB PWL como máximo, con un espectro sin componentes tonales emergentes. En el supuesto de que la obra se alargue más de un mes, deberán sustituirse por acometida eléctrica, excepto que la obra sea en una urbanización o que haya un informe desfavorable del distribuidor eléctrico de la zona.

b) Los motores de combustión tienen que estar equipados con silenciadores de gases de escape y sistemas amortiguadores de ruidos y vibraciones.

c) Los motores de las máquinas tienen que estar parados cuando estas no se utilicen.

d) Los compresores y el resto de las máquinas ruidosas situados al exterior de las obras o a menos de 50 metros de edificios ocupados tienen que funcionar con el capote cerrado y con todos los elementos de protección instalados.

e) Los martillos neumáticos, autónomos o no, tienen que disponer de un mecanismo silenciador de la admisión y la expulsión del aire.

5. El Ayuntamiento, de oficio o a instancia de parte, de manera justificada puede requerir para cualquier obra, además de las previstas en el artículo 34 de la Ley 1/2007, un estudio acústico elaborado por personal técnico competente, en los siguientes casos:

- Cuando se superen los niveles de ruido transmitido al espacio interior, tabla B2 del anexo de la presente Ordenanza, cuando exista contigüidad entre la obra y el local o vivienda afectada.

- Cuando se superen los niveles de ruido transmitido al espacio interior, tabla B2 del anexo de la presente Ordenanza, cuando la obra afecte a una parte del mismo edificio en que se vean afectados locales o viviendas.

- Cuando se superen los niveles de ruido transmitido al medio ambiente exterior, tabla B1 del anexo III de la presente Ordenanza.

El estudio tendrá las características mínimas siguientes:

a) La descripción de las máquinas que se utilizarán.

b) El plazo de uso de las máquinas susceptibles de provocar molestias.

c) El impacto sonoro que se prevé.

d) Las medidas correctoras contra la contaminación acústica que se instalen, tanto para el ruido como para las vibraciones.

e) La previsión o los resultados reales de las mediciones efectuadas a una distancia de dos metros de los límites de la obra, determinados de acuerdo con los procedimientos que se establecen en el anexo IV de la presente Ordenanza, que deberán respetar los valores límites de inmisión de ruido transmitido al medio ambiente exterior que se indican en el cuadro B1 del anexo III, según el tipo de área acústica receptora.

f) La previsión o los resultados reales de las mediciones en los espacios interiores afectados o en los que el técnico del estudio considere más desfavorables, determinados de acuerdo con los procedimientos que se establecen en el anexo IV de la presente Ordenanza, que tienen que respetar los valores límites de inmisión de ruido transmitido al medio ambiente exterior que se indican en el cuadro B2 del anexo III, según el tipo de área acústica receptora.





g) La previsión o los resultados reales de las mediciones efectuadas en los espacios afectados o en los que el técnico del estudio considere más desfavorables, para controlar que las vibraciones de las máquinas instaladas en la obra respetan los valores límite que se indican en la tabla C del anexo III de la presente Ordenanza.

h) Los planos con los datos, las máquinas y las medidas correctoras.

y) Un certificado, firmado por personal técnico competente y por la persona responsable de la obra, que acredite las medidas correctoras que se toman y el cumplimiento de los valores límites.

5. El Ayuntamiento, de oficio, medirá los valores de inmisión para comprobar que en la ejecución de las obras en la vía pública no se superan los valores que se prevén en el proyecto correspondiente o los máximos que permite esta Ordenanza.

Artículo 24

Valores límites de inmisión

Para evaluar el ruido que producen las obras, las edificaciones o los trabajos en la vía pública tienen que aplicarse, del anexo III de la presente Ordenanza, la tabla B1, que corresponde a los valores límite de inmisión de ruido transmitido al medio ambiente exterior; la tabla B2, que corresponde a los valores límite de ruido transmitido al espacio interior, en los casos indicados en el artículo 23.5, y la tabla C, que corresponde a los valores límite para vibraciones aplicables en el espacio interior habitable de edificios destinados a viviendas o usos residenciales, hospitalarios, educativos y culturales.

Artículo 25

Paralización automática de las obras

Las obras que incumplan los valores de inmisión de ruidos y vibraciones que se establecen en la presente Ordenanza deberán paralizarse. Para reiniciarlas, la persona titular deberá presentar un estudio acústico con las características que se describen en el artículo 23, punto 5, y un certificado técnico que justifique que se cumplirán los valores de inmisión permitidos.

Artículo 26

Exoneraciones

1. La Alcaldía, respetando los principios de legalidad y proporcionalidad y afectando los derechos individuales el mínimo posible, otorgará una autorización para las actividades en que no sea posible garantizar los niveles de ruido que se establecen en el capítulo III de la presente Ordenanza, por razones técnicas y acreditadas debidamente por las personas interesadas, en que tiene que hacer constar expresamente la limitación del horario en que se puede llevar a cabo la actividad.

Mientras el Ayuntamiento no haya delimitado las áreas acústicas, las condiciones de la autorización deberán fijarse según la sensibilidad acústica del área en que tiene lugar la actividad, de acuerdo con los criterios del artículo 5 del Real Decreto 1367/2007. Cuando en el área coexistan varios usos, en ausencia de los criterios de asignación de uso predominante correspondiente a la aplicación de los criterios que se indican en la anexo V del Real Decreto 1367/2007, se tiene que aplicar el principio de protección de los receptores más sensibles (1.2 d de la anexo V del Real Decreto 1367/2007).

El horario de trabajo deberá ser dentro del periodo diurno que establece la presente Ordenanza. Excepcionalmente, y por razones acreditadas, se pueden autorizar trabajos, tanto en la vía pública como en edificios, sin respetar este horario. En cualquier caso, se adoptarán las medidas y las precauciones necesarias para reducir al mínimo los niveles sonoros de perturbación de la tranquilidad ciudadana. La autorización que se otorgue con estas razones excepcionales no puede aprobar actividades que, en conjunto, puedan producir ruidos y vibraciones superiores al 60 % de los admisibles en el periodo diurno.

2. En las obras de urgencia reconocida y en las tareas que se hagan por razones de seguridad o peligro cuyo aplazamiento pueda ocasionar peligros de derrumbamiento, inundación, corrimiento, explosión o riesgos de naturaleza análoga, podrá autorizarse el uso de máquinas y la ejecución de trabajos aunque comporten una emisión de ruidos mayor que la permitida en la zona, procurando que el horario de trabajo con mayor volumen de ruido ocasione las menores molestias posibles y que el personal laboral disponga de la protección necesaria que establecen las preceptivas normas de seguridad. En este caso, el Ayuntamiento deberá autorizar expresamente las obras o tareas y tendrá que determinar los valores límite de emisión que tienen que cumplirse de acuerdo con las circunstancias que concurran.



Capítulo VII

Normas específicas para sistemas de alarma y megafonía, relaciones vecinales y actividades al aire libre y medio ambiente exterior

Sección 1.ª

Sistemas de alarma y megafonía

Artículo 27

Instalación y uso de los sistemas de alarma acústicos

1. Se considera un sistema de alarma acústico cualquier tipo de alarma o sirena, monotonal, bitonal o frecuencial, que radie al exterior o en el interior de zonas comunes, de equipamientos o de vehículos.
2. Los sistemas de alarma acústicos tienen que corresponder a modelos que cumplan la normativa reguladora propia y tienen que mantenerse en un estado de uso y funcionamiento perfectos, con el fin de reducir al máximo las molestias que puedan ocasionar sin disminuir la eficacia y evitar que se activen por causas injustificadas o diferentes de las que motivaron la instalación.
3. Para instalar un avisador acústico de emplazamiento fijo, la persona titular del sistema de alarma tendrá que presentar a la Policía Local un certificado de la empresa instaladora y un documento donde consten los datos de la persona titular, con el domicilio y el teléfono, la voluntad de instalar el sistema de alarma, las características acústicas de este, la persona responsable de instalarlo y desconectarlo y el plan de pruebas, con los ensayos iniciales y periódicos.
4. Se autorizan las pruebas y los ensayos de los sistemas de alarma acústico, una vez se hayan comunicado a la Policía Local, que se indican a continuación:
 - a) Pruebas iniciales: son las que se hacen inmediatamente después de haber instalado el sistema; se tienen que hacer entre las 11 y las 14 horas y entre las 17 y las 20 horas de los días laborables.
 - b) Pruebas periódicas: son las que se hacen de manera periódica para comprobar que los sistemas de alarma funcionan; se pueden hacer como máximo una vez al mes, durante cinco minutos, en el horario que se establece en el apartado anterior.
5. El sistema de alarma sólo puede emitir una señal continua de 85 dB(A), medida a tres metros de distancia en la dirección de máxima emisión sonora, durante 60 según, y repetirlo tres veces como máximo con dos periodos de silencio de 30 a 60 segundos. Si el sistema no se ha desactivado cuando ha acabado el ciclo, no puede empezar a funcionar de nuevo.
6. Los sistemas acústicos de alarma o de emergencia no se pueden usar sin una causa justificada.
7. Las personas responsables de empresas, comercios, domicilios o vehículos que tengan instalado un sistema de alarma acústico tienen que mantenerlo en perfecto estado de funcionamiento para evitar que se active por causas injustificadas y tienen que desconectarlo inmediatamente en el supuesto de que la activación responda a una falsa alarma.
8. El hecho de que un sistema de alarma, del cual no se hayan comunicado los datos que se establecen en el apartado 3 de este artículo a la Policía Local, se active injustificadamente y provoque molestias graves a la vecindad autoriza a la Policía Local a desactivarlo, desmontarlo y retirarlo de la instalación o a trasladar el vehículo a un lugar adecuado, haciendo uso de los medios necesarios para hacerlo. Los gastos que originen estas operaciones son a cargo de la persona titular de la instalación o del vehículo o de la industria suministradora, según el caso, sin perjuicio de la imposición de las sanciones correspondientes, cuando las molestias deriven de actas imputables a la actuación de la persona propietaria titular o industrial suministradora, de una instalación deficiente del aparato o de una falta de las operaciones necesarias para mantenerlo en buen estado de conservación.

Artículo 28

Sistemas de megafonía y otros dispositivos sonoros en el medio ambiente exterior

1. Con el fin de evitar la superación de los límites señalados en esta Ordenanza y las molestias a la vecindad, se prohíbe usar aparatos de megafonía o cualquiera otro dispositivo sonoro al medio ambiente exterior con finalidades de propaganda, reclamo, aviso, distracción y análogos, que no haya sido previamente autorizado, salvo que se de una situación de emergencia.
2. Cuando concurren razones de interés general o de especial significación ciudadana el órgano municipal competente podrá autorizar el uso de los dispositivos sonoros que se mencionan en el apartado anterior, con los valores límite de inmisión que se establecen en el capítulo III de la presente Ordenanza, en todo el término municipal o en una parte del mismo. Estos sistemas tienen que ser direccionales, tienen que estar orientados hacia las instalaciones y deben utilizarse a un volumen adecuado y con una frecuencia adecuada.



3. El horario de funcionamiento de los sistemas de megafonía y de los equipos de música amplificada de las instalaciones al aire libre, tanto públicas como privadas, comprende de las 8 a las 22 horas los días laborables de lunes a viernes, y de las 9 a las 23 horas los sábados, domingos y festivos.

Sección 2.^a **Relaciones vecinales**

Artículo 29

Comportamiento de la ciudadanía en el medio ambiente exterior

En el medio ambiente exterior la ciudadanía tiene que respetar los límites de la buena convivencia ciudadana, de forma que los ruidos que produzcan no perturben el descanso ni la tranquilidad de la vecindad ni impidan el funcionamiento normal de las actividades propias de los locales receptores.

Artículo 30

Instalaciones y aparatos domésticos

Con el fin de no perturbar la buena convivencia, las personas propietarias o usuarias de receptores de radio, televisión, equipos de música, electrodomésticos, aparatos de aire acondicionado, instrumentos musicales y, en general, cualquier fuente sonora doméstica, deberán instalarlos y ajustar su uso de forma que durante el funcionamiento cumplan los valores límite de inmisión que se establecen en el capítulo III de la presente Ordenanza.

Artículo 31

Comportamiento de la ciudadanía en el interior de viviendas o locales particulares

En el interior de las viviendas o locales particulares la ciudadanía tiene que respetar los límites tolerables de la buena convivencia vecinal, de forma que los ruidos que produzcan no superen los valores límite de inmisión que se establecen en el capítulo III de la presente Ordenanza, con el objeto de no perturbar el descanso y la tranquilidad de la vecindad ni impedir el funcionamiento normal de las actividades propias de los locales receptores.

Sección 3.^a **Actividades al aire libre**

Artículo 32

Actividades al aire libre de carácter general

Las ferias de atracciones, los mercados, las paradas de venta ambulante y cualquier otra actividad al aire libre que tenga una incidencia acústica significativa tendrán que disponer de las medidas correctoras adecuadas para asegurar que se respetan los límites de transmisión de ruidos y vibraciones al exterior que se establecen en el capítulo III de la presente Ordenanza.

Artículo 33

Actividades festivas y otros actos en la vía pública

1. Las verbenas, las fiestas tradicionales, las ferias, los espectáculos musicales y cualquier otra manifestación popular en la vía pública o en otros ámbitos de uso público o privado al aire libre, como también los actos cívicos, culturales, reivindicativos, deportivos o recreativos excepcionales, las ferias de atracciones, los mítines y cualquier otro de carácter parecido, deberán disponer de una autorización municipal expresa que indique las condiciones que deben cumplirse para minimizar la incidencia de los ruidos en la vía pública, según la zona donde tengan que llevarse a cabo.

2. Las actividades públicas que utilicen sistemas amplificados de sonido deben asegurarse que el nivel sonoro máximo no supere los 100 dB(A) (LAeq, 60 según) en los lugares de acceso público ni los 80 dB(A) (LAeq, 30 minutos) en la fachada más expuesta.



3. En los casos en que se considere oportuno, el Ayuntamiento podrá exigir la instalación de un limitador registrador u otro mecanismo similar, con las características que se indican en el artículo 44 de la presente Ordenanza, para garantizar que no se superan los valores límite de inmisión.
4. En el supuesto de que una actividad incumpla las condiciones o las medidas que se establecen en los apartados anteriores, y sin perjuicio de las responsabilidades que deriven de la infracción, el Ayuntamiento podrá adoptar las medidas necesarias para que cese el incumplimiento, incluso suspender la actividad.
5. En cuanto a las actividades de los días de fiestas patronales, Carnaval y Fin de año se ajustará a lo que disponga una ordenanza específica o, en defecto de ésta, a las condiciones que fije la Alcaldía.

Sección 4.ª

Otras actividades en el medio ambiente exterior

Artículo 34

Transporte, carga, descarga y reparto de mercancías

1. El transporte, la carga, la descarga y el reparto de mercancías se hará adoptando las medidas y las precauciones necesarias para reducir al mínimo la contaminación acústica y sin producir impactos directos en el suelo del vehículo ni en el pavimento. Asimismo, se emplearán las mejores técnicas disponibles para evitar el ruido que producen el desplazamiento y los temblores de la carga durante el recorrido del reparto. En concreto, los contenedores y los carros de carga, descarga y distribución de mercancías se tienen que condicionar para evitar la transmisión de los ruidos. En cualquier caso, se tienen que respetar los valores límite de inmisión de transmisión que se indican a las tablas del capítulo III y en su punto 2 de la anexo V de la presente Ordenanza.
2. El horario de las actividades de carga y descarga de mercancías, manipulación de productos, contenedores, materiales de construcción o similares comprende de las 8.00 a las 21.00 horas, excepto en las áreas acústicas de uso predominante industrial y siempre que no afecte a las viviendas en donde no hay limitación de horarios.
3. El Ayuntamiento puede autorizar, de manera excepcional, la carga o descarga de materiales a las empresas o comercios que justifiquen técnicamente la imposibilidad de adaptarse a los horarios que se establecen en el apartado anterior, siempre que se garantice que se cumplen los valores límite de inmisión acústica.

Artículo 35

Recogida de residuos urbanos y tareas de limpieza viaria

1. En la recogida de residuos urbanos y en las tareas de limpieza viaria se adoptarán las medidas y las precauciones técnicamente viables para minimizar los ruidos de los vehículos de recogida y de las máquinas de recogida y limpieza de residuos, como también los derivados de la manipulación de los contenedores, la compactación de los residuos, la limpieza o la barrida mecánica, etc. En cualquier caso, se respetarán los valores límite de inmisión de transmisión que se indican en las tablas del capítulo III y el punto 2 de la anexo V de la presente Ordenanza.
2. Así que la técnica lo permita, los contenedores utilizados para recoger cualquier tipo de residuos deberán incorporar dispositivos de amortiguación acústica con el objeto de mitigar las emisiones de ruido.
3. El horario de las actividades de recogida de residuos urbanos y de las tareas de limpieza viaria se especificarán en la concesión del servicio o en las instrucciones que lo regulen.
4. Los contenedores de recogida de vidrio situados en zonas residenciales deberán instalarse preferentemente en lugares donde se compatibilice la eficacia y la minimización de molestias al vecindario.

Capítulo VIII

Normas específicas para actividades comerciales, industriales, de servicios, de almacenamiento, deportivas, recreativas o de ocio

Artículo 36

Adecuación de las actividades a las disposiciones de la presente Ordenanza

1. Las actividades comerciales, industriales y de servicios cumplirán las normas vigentes en materia de contaminación acústica, sin perjuicio de la aplicación de los periodos transitorios que se establezcan en la aprobación de nuevas normas.

2. Si una actividad no cumple lo que dispone la presente Ordenanza, el Ayuntamiento requerirá la adopción de las medidas correctoras en materia de contaminación acústica en el funcionamiento de la actividad, las instalaciones o los elementos que corresponda, necesarias para que la actividad se ajuste a las condiciones reglamentarias.

Artículo 37

Efectos aditivos

Las actividades, las instalaciones o los establecimientos que aparecen por primera vez adoptarán las medidas necesarias para evitar que, por efectos aditivos derivados directamente o indirectamente del funcionamiento, se superen los objetivos de calidad acústica que se indican en el anexo II de la presente Ordenanza.

Artículo 38

Protección de entornos sociosanitarios

1. Las actividades ruidosas, es decir, con un nivel de inmisión exterior superior a 75 dB(A) se instalarán a una distancia de 100 metros como mínimo de residencias para gente mayor, ambulatorios u otros centros sanitarios con servicios de hospitalización o de urgencias.

2. Se exceptúan del cumplimiento de la obligación que establece el párrafo anterior las siguientes actividades:

- Actividades recreativas deportivas en espacios abiertos o al aire libre, acuáticas, subacuáticas o aéreas.
- Parques infantiles.
- Actividades culturales y sociales.
- Parques o jardines botánicos.

Artículo 39

Actividades que disponen de espacios abiertos en el medio ambiente exterior

1. Se incluyen dentro de este artículo las actividades que disponen de espacios abiertos en el medio ambiente exterior, como por ejemplo terrazas, porches, patios, jardines o similares.

2. Para el control de la contaminación acústica, se considera que estos espacios forman parte de la actividad, por lo que la persona promotora tomará las medidas correctoras adecuadas que aseguren el cumplimiento de los límites de transmisión de ruidos y vibraciones que establece el capítulo III de la presente Ordenanza, tanto al exterior como el interior de los locales acústicamente colindantes.

3. La persona titular es la responsable última de los ruidos ocasionados por el comportamiento de las personas que estén en el establecimiento, el local o las instalaciones durante el horario de apertura.

Artículo 40

Clasificación de las actividades permanentes

A los efectos de la presente Ordenanza las actividades se clasifican en los tres tipos siguientes:

1. Tipo 1. Actividades permanentes con un nivel de inmisión en el interior del local inferior o igual a 72 dB(A). Se incluyen dentro de este grupo las actividades con equipos de reproducción sonora, o con música en directo, únicamente con instrumentos de cuerda sin amplificación o cualquiera otro instrumento siempre que la emisión sonora de éste no sobrepase los 70dB.

2. Tipo 2. Actividades permanentes con un nivel de inmisión en el interior del local superior a 72 e inferior a 90 dB (A) en periodo diurno o vespertino y superior a 72 dB(A) e inferior a 80 dB(A) en periodo nocturno.

3. Tipo 3. Actividades permanentes con un nivel de inmisión en el interior del local igual o superior a 90dB (A) en periodo diurno o vespertino e igual o superior a 80dB(A) en periodo nocturno. Se incluyen en este grupo los espectáculos públicos y las actividades recreativas con actuaciones musicales en directo que no cumplen las limitaciones del tipo 1.

Cuando se trate de zonas o áreas de uso residencial o que requieran una protección especial contra la contaminación acústica, los valores indicados deberán reducirse en 5 dB.

Se entiende por nivel de inmisión el nivel sonoro máximo, LAeq, que se genera dentro de la actividad, medido en un lugar representativo debidamente justificado, según el procedimiento que se establece en el anexo IV de la presente Ordenanza. En los locales de concurrencia

pública el nivel sonoro se medirá en la parte central de la zona de público donde haya el mayor nivel sonoro y con todos los servicios a pleno rendimiento.

Con carácter general las actividades incluidas en cualquier tipo de actividad que estén ubicadas en edificios con uso residencial o contiguos a estos deberán disponer del aislamiento necesario para garantizar que en las viviendas se cumplen los valores límite de inmisión que se establecen en el capítulo III de la presente Ordenanza.

Artículo 41

Requisitos para las actividades de tipos 1

1. Los equipos de reproducción musicales mecánicos instalados no podrán emitir más de 70dB(A). Cuando el equipo instalado pueda emitir más que el indicado se instalará el limitador de sonido y se precintará a los 70dB(A) indicados.
2. La actividad deberá llevarse a cabo con las puertas y las ventanas cerradas, los elementos de ventilación adecuados y las medidas amortiguadoras necesarias para no superar los valores límite establecidos.
3. Así mismo, la actividad, las instalaciones y el comportamiento de las personas que participen respetarán los valores límite de inmisión de ruidos y vibraciones transmitidos al medio ambiente exterior y a los locales contiguos que se indican en el capítulo III de la presente Ordenanza.

Artículo 42

Requisitos para las actividades de tipos 2

1. Para la apertura de actividades del tipo 2 es necesario que personal técnico competente elabore un estudio acústico específico, que deberá incorporarse en el proyecto de actividades, si corresponde, relativo a la incidencia acústica de la actividad en el entorno. El estudio describirá la actividad que se pretende llevar a cabo, los equipos que se instalarán, la directividad de los altavoces, si hay, el ángulo de alcance de la fuente de onda sonora, las características de los elementos acústicos, las medidas correctoras y los planos de situación en la zona y de las instalaciones realmente ejecutadas.

2. El estudio acústico que se indica en el punto anterior deberá contener la información mínima siguiente:

- a) La identificación de los emisores acústicos de la actividad, incluida la producción de ruido de la voz humana, con la valoración de los niveles máximos de emisión de ruido en el origen. El ruido procedente de las máquinas y de los equipos de reproducción musical deberán justificarse con la documentación técnica correspondiente facilitada por el fabricante. En el supuesto de que no se disponga de esta documentación, se aportará un certificado del personal técnico competente que acredite el nivel de ruido emitido registrado de acuerdo con un procedimiento de medición reconocido.
- b) La valoración, mediante un método de solvencia tecnicocientífica reconocida, de los efectos aditivos de los emisores acústicos identificados, que indique los niveles de inmisión acústica que produce el conjunto de emisores acústicos.
- c) La valoración, mediante un método de solvencia tecnicocientífica reconocida, que compruebe que los niveles de ruido transmitido al medio exterior y a los locales, las actividades y las viviendas colindantes no superan los valores límite de inmisión que se establecen en la presente Ordenanza.
- d) En el supuesto de que sea necesario aplicar medidas correctoras y protectoras, se propondrán las que se consideren más oportunas para no superar los valores límite de inmisión que se establecen en la presente Ordenanza.
- e) En el supuesto de que se apliquen medidas correctoras y protectoras, se evaluarán los niveles de inmisión, mediante un método de solvencia tecnicocientífica reconocida, al medio exterior y en los locales, las actividades y las viviendas colindantes.

3. Cuando se hayan ejecutado las instalaciones, por el personal técnico o directivo competente se expedirá un certificado, que tendrá que formar parte del certificado final de actividad, si corresponde, que acredite el cumplimiento de la presente Ordenanza y de la normativa sectorial aplicable. Así mismo, el certificado deberá contener:

- a) El volumen máximo a que puede tenerse cada uno de los equipos de reproducción o amplificación sonora instalados en la actividad sin que, en la situación más desfavorable, se ultrapasen los valores límites de inmisión de ruidos y vibraciones. Deberá indicarse si los emisores acústicos se han limitado mecánicamente o digitalmente para que no se supere este volumen máximo.
- b) Los resultados de las mediciones efectuadas en los umbrales de la superficie de la actividad.
- c) Los resultados reales de las mediciones efectuadas a una distancia de dos metros de los límites de la actividad o en la ubicación más desfavorable, que en ningún caso pueden superar los valores límite que se indican en el cuadro B1 del anexo III.
- d) Los resultados reales de las mediciones en los espacios interiores colindantes, en la ubicación más desfavorable, que tienen que respetar los valores límite que se indican en el cuadro B2 del anexo III.
- e) Los resultados reales de las mediciones de las vibraciones de las máquinas instaladas en la obra en los espacios colindantes o en la



ubicación más desfavorable, que tienen que respetar los valores límite que se fijan en la tabla C del anexo III de la presente Ordenanza.

f) Otros resultados aclaratorios o de interés para el estudio, medidos de acuerdo con una norma UNE, el documento básico “DB-HR Protección contra el ruido”, aprobado por el Real Decreto 1371/2007, o cualquier otra norma similar.

g) El grado máximo que exige la normativa estatal, autonómica o local de aplicación para la protección del medio ambiente contra la contaminación por emisión de ruidos y vibraciones.

h) La firma del responsable de la actividad precedida de la expresión *Visto bueno*, que da conformidad a las medidas aplicadas.

Las medidas deberán tomarse de acuerdo con el protocolo que se establece en el anexo IV de la presente Ordenanza

4. La actividad se llevará a cabo con las puertas y las ventanas cerradas, los elementos de ventilación adecuados y las medidas amortiguadoras necesarias para no superar los valores límite establecidos.

5. En el caso de las actividades de tipo 2, si no puede limitarse el regulador del volumen de emisión de ruido de los televisores o equipos de música a los valores límite de inmisión de ruido, tendrá que instalarse un limitador registrador santométrico con las características que se establecen en el artículo 43 de la presente Ordenanza, que garantice que en el exterior y en el interior de los locales o viviendas contiguas se respetan los valores límite de inmisión sonora que se establecen en el capítulo III de la presente Ordenanza.

Artículo 43

Requisitos para las actividades de tipo 3

1. Para la apertura de actividades del tipo 3 es necesario que personal técnico competente elabore un estudio acústico específico, que deberá incorporarse al proyecto de actividades, si corresponde, relativo a la justificación técnica de la incidencia real de la actividad en el entorno. El estudio describirá la actividad que se pretende llevar a cabo, los equipos que se instalarán, la directividad de los altavoces, el ángulo de alcance de la fuente de onda sonora, las características de los elementos acústicos, las medidas correctoras y los planos de situación en la zona ocupada y de las instalaciones realmente ejecutadas.

2. El estudio acústico que se indica en el punto anterior deberá contener la información mínima siguiente:

a) La identificación de los emisores acústicos de la actividad, incluida la producción de ruido de la voz humana, con la valoración de los niveles máximos de emisión de ruido en el origen. El ruido procedente de las máquinas y de los equipos de reproducción musical deberá justificarse con la documentación técnica correspondiente facilitada por el fabricante. En el supuesto de que no se disponga de esta documentación, se aportará un certificado de personal técnico competente que acredite el nivel de ruido emitido registrado de acuerdo con un procedimiento de medición reconocido.

b) La valoración, mediante un método de solvencia tecnicocientífica reconocida, de los efectos aditivos de los emisores acústicos identificados, que indique los niveles de inmisión acústica que produce el conjunto de emisores acústicos.

c) La valoración, mediante un método de solvencia tecnicocientífica reconocida, que compruebe que los niveles de ruido transmitido al medio exterior y a los locales, las actividades y las viviendas colindantes no superan los valores límite de inmisión que se establecen en la presente Ordenanza.

d) En el supuesto de que sea necesario aplicar medidas correctoras y protectoras, se propondrán las que se consideren más oportunas para no superar los valores límite de inmisión que se establecen en la presente Ordenanza.

e) En el supuesto de que se apliquen medidas correctoras y protectoras, se evaluarán los niveles de inmisión, mediante un método de solvencia tecnicocientífica reconocida, al medio exterior y a los locales, las actividades y las viviendas colindantes.

3. Cuando se hayan ejecutado las instalaciones, por parte del personal técnico o director competente se expedirá un certificado, que formará parte del certificado final de actividad, si corresponde, que acredite que se cumple la presente Ordenanza y la normativa sectorial aplicable. Así mismo, el certificado deberá contener:

a) La potencia acústica máxima que permite el limitador registrador santométrico instalado en la actividad. Este valor no tiene que sobrepasar los valores límite de inmisión de ruidos y vibraciones.

b) El resultado de las mediciones efectuadas en los umbrales de la superficie de la actividad.

c) Los resultados reales de las mediciones efectuadas a una distancia de dos metros de los límites de la actividad o en la ubicación más desfavorable, que deberán respetar los valores límite que se indican en el cuadro B1 del anexo III.

d) Los resultados reales de las mediciones en los espacios interiores colindantes y en la ubicación más desfavorable, que deberán respetar los valores límite que se indican en el cuadro B2 del anexo III.

e) Los resultados reales de las mediciones de las vibraciones de las máquinas instaladas a la obra en los espacios colindantes o en la ubicación más desfavorable, que respetarán los valores límite que se fijan en la tabla C del anexo III de la presente Ordenanza.

f) Otros resultados aclaratorios o de interés para el estudio, medidos de acuerdo con una norma UNE, el documento básico “DB-HR Protección contra el ruido”, aprobado por el Real Decreto 1371/2007, o cualquier otra norma similar.





- g) El valor límite que establece la normativa estatal, autonómica o local de aplicación para la protección del medio ambiente contra la contaminación por emisión de ruidos y vibraciones.
- h) La firma de la persona responsable de la actividad precedida de la expresión *visto bueno*, que da la conformidad a las medidas aplicadas.

Las medidas deben tomarse de acuerdo con el protocolo que establece el anexo IV de la presente Ordenanza.

4. Dada la imposibilidad regular el nivel sonoro de las actuaciones musicales, el aislamiento acústico de estos establecimientos estará previsto por un nivel de inmisión de la actividad de 105dB(A).

5. La actividad, las instalaciones y el comportamiento de las personas que participan tienen que respetar los valores límite de inmisión de ruidos y vibraciones transmitidos en el medio ambiente exterior y a los locales contiguos que se indican en el capítulo III de la presente Ordenanza.

6. La actividad debe llevarse a cabo con las puertas y las ventanas cerradas, los elementos de ventilación adecuados y las medidas amortiguadoras necesarias para no superar los valores límite establecidos. Así mismo, deberá disponer de doble puerta con fuelles de retorno y cierre hermético, en posición cerrada, u otros sistemas equivalentes que garanticen el aislamiento permanente de la fachada en los momentos de entrada y salida de público.

7. Estas actividades están obligadas a instalar un limitador registrador sonométrico con las características que establece el artículo 43 de la presente Ordenanza, que no permita un nivel de inmisión interior superior a 100 dB(A).

8. Los controles iniciales y periódicos tienen que certificar que se aplican las medidas atenuadoras proyectadas que aseguran el cumplimiento de los requerimientos y de los valores límite de inmisión aplicables tanto al exterior como al interior.

9. La instalación de un limitador registrador no sustituye en ningún caso el aislamiento mínimo que tiene que tener el establecimiento.

10. En el acceso o accesos de las actividades tipo 3 se colocará un cartel perfectamente visible tanto por las dimensiones como por la iluminación donde se indique: "Los niveles sonoros del interior pueden producir lesiones permanentes al oído."

Artículo 44

Características del limitador registrador sonométrico para filtrar frecuencias

1. Las actividades del tipo 3, y las de tipo 2 cuando corresponda, dispondrán de un sistema limitador de los equipos de reproducción o amplificación para controlar el ruido emitido que:

- a) Permita programar los límites de inmisión en el interior de la actividad y en la vivienda más expuesta o al exterior de la actividad para todos los periodos horarios.
- b) Disponga de un micrófono externo que recoja el nivel sonoro dentro del local. Este dispositivo tiene que estar calibrado con el equipo electrónico para detectar posibles manipulaciones y tendrá que poder verificarse el funcionamiento correcto con un sistema de calibración.
- c) Permita programar horarios de emisión musical diferentes para cada día de la semana (hora de inicio y hora de acabamiento) e introducir horarios extraordinarios para festividades determinadas.
- d) Restrinja el acceso en la programación de estos parámetros al personal técnico municipal autorizado, mediante sistemas de protección mecánicos o electrónicos.
- e) Guarde un historial en que aparezca el día y la hora en que se hicieron las últimas programaciones.
- f) Almacene, en un apoyo físico estable, durante un mes como mínimo, los niveles sonoros (nivel de presión sonora continuo equivalente con ponderación frecuencial A) y las posibles manipulaciones con una periodicidad programable entre 5 y 15 minutos.
- g) Almacene las posibles manipulaciones tanto del equipo musical como del equipo de limitación en una memoria interna.
- h) Permita detectar otras fuentes que puedan funcionar de manera paralela.
- y) Disponga de un sistema de precinto de las conexiones y del micrófono.
- j) Disponga de un sistema que impida la reproducción musical y audiovisual en el supuesto de que el equipo limitador se desconecte de la red eléctrica o del sensor.
- k) Permita, a los servicios municipales o a las empresas acreditadas por el Ayuntamiento, acceder al almacenamiento informático de los registros, si es posible de manera telemática.
- l) Permita el filtrado por bandas de frecuencia de octavas mediante un sensor integrador mediador.

2. El volumen máximo de emisión que permitan estos dispositivos deberá asegurar que, de acuerdo con el aislamiento acústico real de que disponga el local en que se ejerce la actividad, se cumplan los límites de transmisión sonora al exterior y al interior de locales acústicamente afectados que se establecen en el capítulo III de la presente Ordenanza.



Artículo 45

Medidas preventivas

Las actividades tipos 2 y 3, independientemente de las medidas de insonorización generales, deberán:

- a) Disponer de vestíbulo de entrada, con doble puerta con fuelle de retorno a posición cerrada, que garantice en todo momento el aislamiento necesario en fachada incluyendo los instantes de entrada y salida, y cumplir la normativa vigente en materia de accesibilidad.
- b) Mantener cercados e insonorizados, si procede, los vacíos y las ventanas que comunican el local con el exterior de la actividad durante su funcionamiento, y disponer de sistemas de ventilación forzada que cumplan las exigencias establecidas en la reglamentación de instalaciones térmicas en edificios u otras disposiciones de aplicación.

Otros tipos de actividades comerciales, industriales o de servicios en las que la propia naturaleza de la actividad autorizada no supone necesariamente la emisión de música ni la práctica de canto o baile, pero donde se autorizan equipos de reproducción sonora y otras fuentes ruidosas, si se comprueba que superan los niveles sonoros permitidos, les son exigibles todas o algunas de las condiciones de insonorización previstas en los artículos para el tipo de actividad a que sea asimilable, suficientes para evitar la superación comprobada, como también el ejercicio de la actividad con puertas y ventanas cerradas, y disponer de los medios de ventilación forzada necesarios.

Las personas titulares de las actividades son responsables de velar para que las personas usuarias no produzcan molestias al vecindario.

Artículo 46

Protección ante el ruido de impacto

En los locales en los que, por las características propias de la actividad, se produzcan de manera sistemática ruidos de impacto sobre el suelo, deberán adoptarse las medidas correctoras adecuadas de aislamiento acústico contra el ruido de impacto aplicables a los recintos protegidos, de acuerdo con lo que se establece para el cumplimiento de las exigencias básicas de protección contra el ruido (HR) que se indican en el artículo 14 del Real Decreto 314/2006, de 17 de marzo, por el que se aprueba el Código Técnico de la Edificación. Tal y como se indica en este Real Decreto, para justificar el cumplimiento de la exigencia básica se pueden adoptar soluciones técnicas basadas en el documento básico "DB HR Protección contra el ruido", o bien soluciones alternativas equivalentes al DB HR.

Artículo 47

Medidas de protección contra las vibraciones

Los equipos, las máquinas, los conductos de fluidos o de electricidad y cualquier otro elemento generador de vibraciones deben instalarse y mantenerse con las precauciones necesarias para que los niveles sonoros que transmiten en el funcionamiento sean los más bajos posibles y no superen los valores límite de inmisión que se establecen en el artículo 17 de la presente Ordenanza, incluso dotándolos de elementos elásticos separadores o de bancada antivibratoria independiente si fuera necesario.

Capítulo IX

Normas específicas para vehículos de motor y ciclomotores

Artículo 48

Vehículos de motor y ciclomotores

1. Las personas propietarias y usuarias de cualquier tipo de vehículo a motor o ciclomotor deben mantener en buenas condiciones de funcionamiento los elementos susceptibles de producir molestias por ruidos, a fin de que la emisión acústica del vehículo no exceda los valores límite de emisión que se establecen en el anexo V. Especialmente, estos usuarios no pueden:

- a) Hacer uso del dispositivo acústico (claxon) en todo el término municipal, excepto en caso de peligro inmediato de accidente y siempre que el aviso no se pueda hacer por ningún otro medio.
- b) Forzar las marchas de los vehículos y producir ruidos molestos, como por ejemplo acelerar innecesariamente o forzar el motor al circular por pendientes.
- c) Utilizar dispositivos que puedan anular o reducir la acción del silenciador o circular con vehículos con el silenciador incompleto, inadecuado o deteriorado, produciendo un ruido innecesario.
- d) Hacer vueltas innecesariamente en las manzanas de viviendas, acelerar, virar o derrapar, como también producir cualquier otro





ruido por el uso inadecuado del vehículo que moleste a los vecinos, tanto en un espacio público como privado.

e) Hacer funcionar los equipos de música a un volumen superior a 60 dB(A).

f) Durante el periodo nocturno, estacionar vehículos en los cuales queden en funcionamiento equipos de refrigeración o similares, como por ejemplo camiones frigoríficos, en zonas urbanizadas de uso residencial.

2. El Ayuntamiento puede llevar a cabo controles de los niveles de emisión sonora de los vehículos de motor y ciclomotores, complementarios a los de las inspecciones técnicas de vehículos, de acuerdo con el procedimiento que establece el anexo V de la presente Ordenanza.

En estos controles se deberá comprobar, entre otros aspectos, que los tubos de escape instalados son homologados y que están en buenas condiciones de uso. Si no es así, la persona titular del vehículo no podrá circular con él por el municipio mientras no los haya sustituido por dispositivos homologados.

3. No pueden conducirse vehículos de motor de tal forma que provoquen ruidos innecesarios o molestos, o superen los valores que establece el anexo V de la presente Ordenanza.

Artículo 49

Vehículos destinados a los servicios de urgencias

1. Las personas conductoras de vehículos destinados a los servicios de urgencias serán responsables de utilizar los dispositivos de señalización acústica de emergencia en los servicios de urgencia extrema y cuando la señalización luminosa no sea suficiente.

2. Quedan exentos de cumplir lo que se establece en el apartado anterior los vehículos en servicio de los cuerpos y fuerzas de seguridad y de la Policía Local, del servicio de extinción de incendios y salvamento, y otros vehículos destinados a servicios de urgencia debidamente autorizados. No obstante, dichos vehículos quedan sujetos a las siguientes prescripciones:

a) Deberán disponer de un mecanismo de regulación de la intensidad sonora de los dispositivos acústicos que la reduzca a unos niveles comprendidos entre 70 y 90 dB(A), según la velocidad del vehículo, medida a tres metros de distancia.

b) Deberán limitar el uso de los dispositivos de señalización acústica de emergencia a los casos de necesidad y cuando la señalización luminosa no sea suficiente.

Capítulo X

Procedimiento de inspección y control y régimen sancionador

Artículo 50

Denuncias

1. La denuncia dará lugar a actuaciones de inspección y control para comprobar la veracidad de los hechos denunciados y, si procede, incoar el expediente sancionador que corresponda.

2. La denuncia deberá contener, como mínimo, la actividad, la relación vecinal o la actuación denunciada, así como el horario y la ubicación concreta en que se ha producido.

Artículo 51

Inspección

1. Ejercerá la actuación inspectora el personal funcionario designado con este fin que disponga de la acreditación técnica que indica el artículo 53.4 de la Ley 1/2007, el cual tiene la condición de agente de la autoridad. En consecuencia, de acuerdo con la legislación vigente, puede acceder a las instalaciones o dependencias tanto de titularidad pública como privada. Para acceder a los domicilios privados, dispondrá previamente de la autorización judicial que corresponda.

2. La persona responsable y la titular de la fuente emisora restarán obligadas a permitir el acceso de los agentes de la autoridad a la actividad para que lleven a cabo la visita de inspección, y a poner en funcionamiento las fuentes emisoras en la manera que les sea indicada, para poder medir el ruido y hacer las comprobaciones necesarias.

3. Las personas conductoras de vehículos de motor estarán obligadas a facilitar la comprobación de los niveles de emisión sonora del vehículo a los agentes de la policía.



Artículo 52

Función del personal de inspección

El personal designado para llevar a cabo las inspecciones tiene, entre otras, las funciones siguientes:

- a) Acceder, una vez que se ha identificado y con las autorizaciones que correspondan, en su caso, a las instalaciones, las máquinas, las actividades o los ámbitos generadores o receptores de fuentes de contaminación acústica.
- b) Requerir la información y la documentación administrativa que autorice las actividades y las instalaciones objeto de la inspección.
- c) Tomar las medidas y evaluar y controlar el cumplimiento de las disposiciones vigentes y las condiciones de la autorización que tengan las instalaciones, las máquinas, las actividades o los comportamientos.
- d) Levantar acta de las actuaciones llevadas a cabo en el ejercicio de las funciones propias.
- e) Proponer las medidas de carácter preventivo o cautelar previstas en la presente Ordenanza o en la legislación sectorial aplicable.

Artículo 53

Acta de la inspección

1. De las comprobaciones realizadas en el momento de la inspección, se levantará acta y se entregará copia de la misma a la persona titular o responsable de la actividad, la industria, el vehículo o el domicilio que se ha inspeccionado. El acta puede dar lugar a incoar el expediente sancionador correspondiente.

2. En el caso de los vehículos de motor y ciclomotores, el resultado de la inspección deberá constar en el acta.

Artículo 54

Régimen sancionador

Se aplicará el régimen sancionador previsto en el título V de la Ley 1/2007, sin perjuicio de las disposiciones del capítulo IV de la Ley 37/2003.

No obstante, podrán aplicarse medidas cautelares a las actividades, las instalaciones y los establecimientos sujetos a la Ley 16/2006, de 17 de octubre, de Régimen Jurídico de Licencias Integradas de Actividades de las Islas Baleares, de acuerdo con el artículo 123 de la presente Ley.

Así mismo, se podrán aplicar medidas cautelares en el caso de las relaciones vecinales, de acuerdo con la Ordenanza para la Convivencia Ciudadana, siempre y cuando sean previstas por una norma de rango legal.

Artículo 55

Infracciones

Las infracciones administrativas se clasifican en muy graves, graves y leves.

1. Constituye infracción leve:

- a. Superar los límites sonoros establecidos en la presente Ordenanza y demás normativa de aplicación, o el ruido de fondo cuando éste supere estos límites, en menos de 6 dB(A).
- b. En el caso de vehículos a motor, superar de 4 a 6 dB(A) el límite establecido como normal en la ficha de homologación correspondiente, o, en caso de no disponer de aquella, superar en más de 4 dB(A) los 90 dB(A) en cualquier vehículo.
- c. Obtener niveles de transmisión de vibraciones superiores a los que se fijen reglamentariamente como estándar.
- d. No comunicar a la administración competente los datos requeridos por ésta dentro de los plazos establecidos a tal efecto.
- e. La instalación o comercialización de emisores acústicos que no adjunten la información sobre sus índices de emisión, cuando esta información sea exigible conforme con la normativa de aplicación.
- f. La realización de actividades prohibidas o el incumplimiento de las obligaciones previstas en esta ley cuando no sean expresamente tipificadas como infracciones graves o muy graves.
- g. El incumplimiento del artículo 18.

2. Constituye infracción grave:

- a. El incumplimiento de las condiciones establecidas en materia de contaminación acústica en la autorización ambiental integrada, en la autorización o aprobación del proyecto sometido a evaluación de impacto ambiental, en la licencia de actividades clasificadas o en





- otras figuras de intervención administrativa, cuando no se haya producido un daño o deterioro grave para el medio ambiente ni se haya puesto en peligro grave la salud o la seguridad de las personas.
- b. El incumplimiento de las medidas de corrección de infracciones leves en el plazo concedido para ello o llevar a cabo su corrección de manera insuficiente.
 - c. Sobrepasar de 6 a 15 dB(A) los límites sonoros establecidos en la presente Ordenanza y demás normativa de aplicación, o el ruido de fondo cuando éste supere dichos límites.
 - d. En el caso de vehículos a motor, superar entre 6 y 10 dB(A) el límite establecido como normal en su ficha de homologación o, en caso de no disponer de aquella, superar entre 6 y 10 dB(A) el límite de 90 dB(A).
 - e. La ocultación o alteración maliciosa de datos relativos a la contaminación acústica aportadas a los expedientes administrativos encaminados a obtener autorizaciones o licencias relacionadas con el ejercicio de las actividades reguladas en la presente Ley.
 - f. No adoptar las medidas correctoras requeridas por la administración competente en el caso de incumplimiento de los objetivos de la calidad acústica.
 - g. Obstaculizar la labor inspectora o de control de las administraciones públicas.
 - h. La reincidencia en la comisión de infracciones leves en un periodo inferior a dos años.

3. Constituye infracción muy grave:

- a. La producción de contaminación acústica por encima de los valores límite establecidos en las zonas de protección acústica especial y en zonas de situación acústica especial.
- b. El incumplimiento de las condiciones establecidas en materia de contaminación acústica en la autorización ambiental integrada, en la autorización o aprobación del proyecto sometido a evaluación de impacto ambiental, en la licencia de actividades clasificadas o en otras figuras de intervención administrativa, cuando se haya producido un daño o deterioro grave para el medio ambiente o se haya puesto en peligro grave la salud o la seguridad de las personas.
- c. El incumplimiento de las normas que establecen requisitos relativos en la protección de las edificaciones contra el ruido, cuando se haya puesto en peligro grave la seguridad o la salud de las personas.
- d. El incumplimiento de las obligaciones derivadas de la adopción de medidas provisionales.
- e. El incumplimiento de las medidas de corrección de infracciones graves en el plazo fijado para realizar su corrección o realizarla de manera insuficiente.
- f. Superar los niveles sonoros establecidos en la presente Ordenanza y demás normativa de aplicación, o el ruido de fondo cuando éste supere dichos límites, en más de 15 dB(A) o, cuando superándolos en menos, se haya producido un daño o deterioro grave para el medio ambiente o se haya puesto en grave peligro la seguridad o la salud de las personas.
- g. Superar, en el caso de vehículos a motor, en más de 15 dB(A) el límite establecido en su ficha de homologación o, en caso de no disponer de la misma, superar los 105 *dB(A) en cualquier vehículo.
- h. Obtener niveles de transmisión de vibraciones correspondientes a más de dos curvas K de las que se establezcan reglamentariamente como estándares y que son superiores a la máxima admisible para cada situación, o cuando, sin llegar a estos niveles, se haya producido un daño o deterioro grave para el medio ambiente o se haya puesto en grave peligro la seguridad o la salud de las personas.
- i. La reincidencia en la comisión de infracciones graves en un periodo inferior a dos años.

Artículo 56

Sanciones

Las infracciones administrativas se clasifican en muy graves, graves y leves.

1. En conformidad con el previsto en el capítulo IV de la Ley 37/2003, de 17 de noviembre, del Ruido, las infracciones previstas en el artículo anterior pueden dar lugar a la imposición de todas o algunas de las siguientes sanciones, sanciones que en todo caso tienen que imponerse siguiendo el criterio de la proporcionalidad:

a) En el caso de infracciones muy graves:

- 1. Multas desde 12.001 euros hasta 300.000 euros.
- 2. Revocación de la autorización ambiental integrada, de la autorización o la aprobación del proyecto sometido a evaluación de impacto ambiental, de la licencia de actividades clasificadas u otras figuras de intervención administrativa en las cuales se hayan establecido condiciones relativas a la contaminación acústica, o la suspensión de su vigencia por un periodo de tiempo comprendido entre un año y un día y cinco años.
- 3. Clausura definitiva, total o parcial, de las instalaciones.
- 4. Clausura temporal, total o parcial, de las instalaciones por un periodo no inferior a dos años ni superior a cinco.
- 5. Publicación, a través de los medios que se consideren oportunos, de las sanciones impuestas, una vez que éstas hayan adquirido firmeza en vía administrativa o, si procede, jurisdiccional, así como los nombres, los apellidos o la denominación o





la razón social de las personas físicas o jurídicas responsables y la índole y la naturaleza de las infracciones.

6. El precintado temporal o definitivo de equipos y máquinas.
7. La prohibición temporal o definitiva del desarrollo de actividades.

b) En el caso de infracciones graves:

1. Multas desde 601 euros hasta 12.000 euros.
2. Suspensión de la vigencia de la autorización ambiental integrada, de la autorización o aprobación del proyecto sometido a evaluación de impacto ambiental, de la licencia de actividades clasificadas u otras figuras de intervención administrativa en las cuales se hayan establecido condiciones relativas a la contaminación acústica por un periodo de tiempo comprendido entre un mes y un día y un año.
3. Clausura temporal, total o parcial, de las instalaciones por un periodo máximo de dos años.

c) En el caso de infracciones leves:

1. Multas de hasta 600 euros.
2. Suspensión de la vigencia de las autorizaciones o licencias municipales en las cuales se hayan establecido condiciones relativas a la contaminación acústica, por un periodo de tiempo inferior a un mes.

2. Las sanciones se impondrán en base a:

- Las circunstancias de la persona responsable.
- La importancia del daño o deterioro causado.
- El grado del daño o la molestia que se haya causado a las personas, a los bienes o al medio ambiente.
- La intencionalidad o la negligencia.
- La reincidencia y la participación.
- La nocturnidad de los hechos.
- La adopción por parte de la persona autora de la infracción de las medidas correctoras adecuadas con anterioridad a la incoación del expediente sancionador.

3. No obstante lo previsto en los apartados anteriores, las sanciones pueden reducirse a un porcentaje de hasta un 50 % en los casos en que la persona infractora, previa imposición de la sanción, reconozca la infracción, preste su consentimiento con la propuesta de sanción y acredite de forma fehaciente ante la administración instructora del procedimiento y en un plazo máximo de 6 meses desde la notificación de la sanción la corrección de los motivos que dieron lugar a su imposición. 4. El Gobierno de las Islas Baleares regulará reglamentariamente un procedimiento determinado para la imposición de las sanciones previstas en la Ley 1/2007, que, en todo caso, respetará lo establecido en el Decreto 14/1994, de 10 de febrero.

Disposición adicional

En todo lo no previsto en la presente Ordenanza se estará a lo establecido en la legislación estatal o autonómica que resulte de aplicación y en sus respectivas normas de desarrollo.

Disposición transitoria única

Actividades, obras y edificaciones en funcionamiento o para las que ya se haya solicitado licencia

Las actividades, obras y edificaciones en funcionamiento o para las que ya se haya solicitado licencia dispondrán de un plazo de doce meses para su adaptación a la presente Ordenanza, plazo que podrá prorrogarse mediante una resolución de la Alcaldía, previa aprobación de un plan de medidas para minimizar el impacto acústico.

Disposición derogatoria

A partir de la entrada en vigor de la presente Ordenanza queda derogada la Ordenanza de Normas Particulares Relativas a la Protección de la Atmósfera ante la Contaminación por Ruidos y Vibraciones, que fue aprobada por el Pleno del Ayuntamiento en fecha 26/09/2002 y publicada en *el Boletín Oficial de las Islas Baleares* núm. 20 de día 13/02/2003.

Disposición final

Entrada en vigor

La presente Ordenanza producirá efectos jurídicos después de su publicación íntegra en *el Boletín Oficial de las Islas Baleares* y de haber transcurrido el plazo establecido para el ejercicio, por parte de la Administración del Estado o de la Comunidad Autónoma de las Islas

Baleares, de la facultad de requerimiento de las entidades locales en orden a la anulación de sus actos o acuerdos.”

Ferrieres, 18 de diciembre de 2018

El Alcalde
Josep Carreres Coll

Anexo I
Clasificación y zonificación municipal de las áreas acústicas

La clasificación y la zonificación municipal de las áreas acústicas deben realizarse siguiendo los criterios para determinar la inclusión de un sector del territorio en uno de los tipos de áreas acústicas que se establecen en el anexo V del Real Decreto 1367/2007, que son las siguientes: Zonificación	Clasificación 1	Uso predominante
Zona Y (de silencio)	E	Sanitario, docente, cultural
Zona II (ligeramente ruidosa)	A	Residencial
Zona III (tolerablemente ruidosa)	D	Terciario diferente de C
Zona IV (ruidosa)	C	Terciario con predominio de suelo de tipo recreativo y de espectáculos
Zona V (accentuadamente ruidosa)	B	Industrial
Zona VI (especialmente ruidosa)	F	Sistemas generales de infraestructuras del transporte y otros equipamientos públicos que los reclamen
Zona VII	G	Espacios naturales de especial protección contra la contaminación acústica

A. Sectores del territorio con predominio de suelo de uso residencial. Comprenden las áreas ligeramente ruidosas y las zonas de considerable sensibilidad acústica que requieren de una protección alta contra el ruido.

B. Sectores del territorio con predominio de suelo de uso industrial. Comprenden las zonas de baja sensibilidad acústica que alcanzan los sectores del territorio que requieren menor protección contra el ruido. Se incluyen las zonas con predominio de los siguientes usos de suelo:

- b.1. Uso industrial.
- b.2. Servicios públicos.

C. Sectores del territorio con predominio de suelo de uso recreativo y de espectáculos. Comprenden las áreas tolerablemente ruidosas o las zonas de sensibilidad acústica moderada, que integran los sectores del territorio que requieren una protección mediana contra el ruido. Se incluyen las zonas con predominio de los usos del suelo siguientes:

- c.1. Uso deportivo.
- c.2. Uso recreativo.
- c.3. Uso de espectáculos.

Se incluyen los espacios destinados a recintos feriales con atracciones temporales o permanentes, parques temáticos o de atracciones y los lugares de reunión al aire libre, salas de concierto en auditorios abiertos, espectáculos y exhibiciones de todo tipos con especial mención de las actividades deportivas de competición con asistencia de público, etc.

D. Sectores del territorio con predominio de suelo de uso terciario distinto del previsto en la letra anterior.

- d.1. Uso de alojamiento. (Hoteles y resto de figuras de alojamiento turístico.)
- d.2. Uso de oficinas o servicios.
- d.3. Uso comercial.



Se incluyen los espacios destinados preferentemente a actividades comerciales y de oficinas, tanto públicas como privadas, espacios destinados a la hostelería, alojamiento, restauración y otras, parques tecnológicos con exclusión de las actividades masivamente productivas, incluyendo las áreas de estacionamiento de automóviles que les son propias, etc.

E. Sectores del territorio con predominio de suelo de uso sanitario, docente y cultural. Comprenden las áreas de silencio o las zonas de alta sensibilidad acústica, que afectan los sectores del territorio que requieren una protección especial contra el ruido. Se incluyen las zonas con predominio de los siguientes usos del suelo:

- e.1. Uso sanitario y/o asistencial.
- e.2. Uso docente o educativo.
- e.3. Uso cultural.

F. Sectores del territorio afectados a sistemas generales de infraestructuras de transporte u otros equipamientos públicos que los reclamen. Comprenden las áreas especialmente ruidosas o las zonas de sensibilidad acústica nula, que alcanzan los sectores del territorio afectados por servidumbres sonoras en favor de infraestructuras de transporte (por carretera, portuario y aéreo) y las áreas de espectáculos al aire libre.

G. Espacios naturales que requieren de una especial protección contra la contaminación acústica. Comprenden las áreas de silencio o las zonas de alta sensibilidad acústica, que integran los sectores del territorio de un espacio protegido que requieren una especial defensa contra el ruido. Se incluyen las categorías definidas en la Ley 5/2005, de 26 de mayo, para la Conservación de los Espacios de Relevancia Ambiental, como también los lugares de la red ecológica europea Natura 2000.

Anexo II

Objetivos de calidad acústica

El presente anexo se aplica al conjunto de emisores que inciden en las zonas de sensibilidad acústica delimitadas según la capacidad acústica del territorio y establecidas en los mapas de ruidos.

El mapa de ruidos municipal establece la zonificación acústica del territorio y los valores límite de inmisión de acuerdo con las zonas de sensibilidad acústica.

Tabla A. Objetivos de calidad acústica para ruido aplicables a áreas urbanizadas existentes.

Tipo de área acústica		Índice de ruidos dB(A)		
		Ld HORARIO DIURNO (de 8.00 A 20.00)	Le HORARIO VESPERTINO (de 20.00 a 23.00)	Ln HORARIO NOCTURNO (de 23.00 a 8.00)
I	E Sanitario, docente, cultural	60	60	50
II	A Residencial	65	65	55
III	D Terciario diferente de C	70	70	65
IV	C Terciario con predominio de suelo tipo recreativo y espectáculos	73	73	63
V	B Industrial	75	75	65
VI	F Sistemas generales de infraestructuras del transporte y otros equipamientos públicos que lo reclamen (1)	(2)	(2)	(2)
VII	G Espacios naturales de especial protección contra la contaminación acústica	(3)	(3)	(3)

(1) En estos sectores del territorio se adoptarán las medidas adecuadas de prevención de la contaminación acústica, en particular mediante la aplicación de las tecnologías de menor incidencia acústica entre las mejores técnicas disponibles, de acuerdo con el apartado a del artículo 18.2 de la Ley 37/2003, de 17 de noviembre. (2) En el límite perimetral de estos sectores del territorio no se superarán los objetivos de calidad acústica por ruido aplicables al resto de áreas acústicas colindantes.

(3) Los índices de ruido correspondientes a los espacios naturales de especial protección vendrán regulados, en su caso, por la normativa de aplicación específica.

Los objetivos de calidad acústica aplicables a las áreas acústicas están referenciados a una altura de 4 metros.



Tabla A0. Objetivos de calidad acústica para ruido aplicables a nuevos desarrollos urbanísticos.

		<i>Tipo de área acústica</i>	<i>Índice de ruidos dB(A)</i>		
			Ld HORARIO DIURNO (de 8.00 A 20.00)	Le HORARIO VESPERTINO (de 20.00 a 23.00)	Ln HORARIO NOCTURNO (de 23.00 a 8.00)
I	E	Sanitario, docente, cultural	55	55	45
II	A	Residencial	60	60	50
III	D	Terciario diferente de C	65	65	60
IV	C	Terciario con predominio de suelo tipo recreativo y espectáculos	68	68	58
V	B	Industrial	70	70	60
VI	F	Sistemas generales de infraestructuras del transporte y otros equipamientos públicos que lo reclamen			
VII	G	Espacios naturales de especial protección contra la contaminación acústica	(3)	(3)	(3)

(3) Los índices de ruido correspondientes a los espacios naturales de especial protección vendrán regulados, en su caso, por la normativa de aplicación específica.

Los objetivos de calidad acústica aplicables a las áreas acústicas están referenciados a una altura de 4 metros.

Los objetivos de calidad acústica establecidos en las tablas A y A0 se consideran logrados cuando los valores evaluados conforme con los procedimientos establecidos en el anexo IV cumplen durante el periodo de un año que:

- La media anual no supera los valores fijados en este anexo.
- El 97 % de todos los valores diarios no supera en 3dB los valores fijos en estas tablas.

El periodo de evaluación es de un año. A los efectos de calcular medias a largo plazo, un año corresponde al año considerado para la emisión de sonido y a un año medio en cuanto a las circunstancias meteorológicas. Para determinar el nivel de evaluación deberá tenerse en cuenta el sonido incidente, es decir, no deberá recogerse el sonido reflejado en el propio paramento vertical. El valor del nivel de evaluación L_{Ar} se redondeará con el incremento de 0,5 dB(A) y se tomará la parte entera como valor resultante.

Tabla B. Objetivos de calidad acústica para ruido aplicables al espacio interior habitable de edificaciones destinadas a viviendas, usos residenciales, hospitalarios, educativos o culturales.

<i>Uso del edificio</i>	<i>Tipo de recinto</i>	<i>Índice de ruido dB(A)</i>		
		Ld HORARIO DIURNO (de 8.00 A 20.00)	Le HORARIO VESPERTINO (de 20.00 a 23.00)	Ln HORARIO NOCTURNO (de 23.00 a 8.00)
Vivienda o uso residencial	Aposentos	45	45	35
	Dormitorio		40	40
Hospitalario	Zonas de aposento	45	45	35
	Dormitorios		40	40
Educativo o cultural	Aulas	40	40	40
	Salas de lectura		35	35

Todas las mediciones referentes al nivel de ruido recibido en el interior de una vivienda o local se realizarán con las puertas y ventanas de la dependencia donde se realicen convenientemente cerradas.

Los objetivos de calidad acústica aplicables al espacio interior están referenciados a una altura entre 1,2 y 1,5 m.

Los objetivos de calidad acústica establecidos en la tabla B se consideran logrados cuando los valores evaluados conforme con los procedimientos establecidos en el anexo IV cumplen durante el periodo de un año que:

- A) La media anual no supera los valores fijados en esta tabla B.

B) El 97 % de todos los valores diarios no supera en 3 dB los valores fijados en la tabla B.

El periodo de evaluación es de un año. A los efectos de calcular medias a largo plazo, un año corresponde al año considerado para la emisión de sonido y a un año medio en cuanto a las circunstancias meteorológicas. Para determinar el nivel de evaluación se tendrá en cuenta el sonido incidente, es decir, no deberá recogerse el sonido reflejado en el propio paramento. El valor del nivel de evaluación L_{Ar} se redondeará con el incremento de 0,5 dB(A) y deberá tomarse la parte entera como valor resultante.

Tabla C. Objetivos de calidad acústica para vibraciones aplicables al espacio interior habitable de edificaciones destinadas a viviendas, usos residenciales, hospitalarios, educativos o culturales.

Tipo de área acústica	Índice de vibración L_w
Vivienda o uso residencial	75
Hospitalario	72
Educativo o cultural	72

Anexo III

Valores límite de inmisión de ruido

Tabla A1. Valores límite de inmisión de ruido aplicables a nuevas infraestructuras del tipo viario, ferroviario y aeroportuario.

Tipo de área acústica			Índice de ruidos dB(A)		
			Ld HORARIO DIURNO (de 8.00 A 20.00)	Le HORARIO VESPERTINO (de 20.00 a 23.00)	Ln HORARIO NOCTURNO (de 23.00 a 8.00)
I	E	Sanitario, docente, cultural	55	55	45
II	A	Residencial	60	60	50
III	D	Terciario diferente de C	65	65	55
IV	C	Terciario con predominio de suelo tipo recreativo y espectáculos	68	68	58
V	B	Industrial	70	70	60

Tabla A2. Valores límite máximos de inmisión de ruidos aplicables a infraestructuras del tipo y aeroportuario.

Tipo de área acústica			Índice de ruido máximo L_{Amax} dB(A)
I	E	Sanitario, docente, cultural	80
II	A	Residencial	85
III	D	Terciario diferente de C	88
IV	C	Terciario con predominio de suelo tipo recreativo y espectáculos	90
V	B	Industrial	90

Tabla B1. Valores límite de inmisión de ruido transmitido al medio ambiente exterior.

Tipo de área acústica			Índice de ruidos dB(A)		
			Lk,d	Lk,e	Lk,n
I	E	Sanitario, docente, cultural	50	50	40
II	A	Residencial	55	55	45
III	D	Terciario diferente de C	60	60	50
IV	C	Terciario con predominio de suelo tipo recreativo y espectáculos	63	63	53
V	B	Industrial	65	65	55



Tabla B2. Valores límite de ruido transmitido al espacio interior por cualquier emisor acústico.

Uso del edificio	Tipo de recinto	Índice de ruido dB(A)		
		Lk,d	Lk,e	Lk,n
Vivienda o uso residencial	Aposentos	40	40	30
		Dormitorios	35	35
Hospitalario	Zonas de aposento	40	40	30
		Dormitorios	35	35
Educativo	Aulas	35	35	35
		Despachos. Sales de lectura y estudio	30	30
Hospedaje o establecimientos turísticos destinados a residencial público	Aposentos de uso colectivo	45	45	45
		Dormitorios	35	35
Cultural	Cines, teatros, salas de conciertos, conferencias y exposiciones	30	30	30
Administrativo y oficinas	Despachos profesionales	35	35	35
		Oficinas	40	40
Oferta complementaria	Restaurantes, bares, cafeterías	50	50	50
Comercios		50	50	50
Industria		55	55	55

Todas las mediciones referentes al nivel de ruido recibido en el interior de una vivienda o local se realizarán con las puertas y ventanas de la dependencia donde se realicen convenientemente cerradas.

Toda instalación, establecimiento, actividad o comportamiento en un local o espacio contiguo deberá respetar los valores límites de inmisión de ruido transmitido al espacio interior receptor, en función del tipo de área acústica receptora, indicados en el cuadro B2 del anexo III de la Ordenanza.

Tabla C. Valores límite para vibraciones aplicables al espacio interior habitable de edificaciones destinadas a viviendas, usos residenciales, hospitalarios, educativos o culturales.

Uso del edificio	Índice de vibración Law
Vivienda o uso residencial	75
Hospitalario	72
Educativo o cultural	72
Hospedaje	78
Oficinas	84
Comercios y almacenes	90
Industria	97

Se considera que se respetan los valores límite de inmisión de vibraciones establecidos en este anexo cuando los niveles de evaluación cumplen lo siguiente:

a. Vibraciones estacionarias.

Los niveles de evaluación no superan los valores límite de la tabla de este anexo.

b. Vibraciones transitorias.

Los valores límite de la tabla de este anexo pueden superarse por un número de acontecimientos determinado en conformidad con el procedimiento siguiente:

1. Se consideran los dos periodos de evaluación siguientes: periodo diurno-vespertino, comprendido entre las 08.00-23.00 horas, y el periodo nocturno, comprendido entre las 23.00-07.00 horas.



2. En el periodo nocturno no se permite ningún exceso.
3. En ningún caso no se permiten excesos superiores a 5 dB.
4. El conjunto de superaciones no podrá ser mayor de 9. A estos efectos, cada acontecimiento cuyo exceso no supere los 3 dB se contabilizará como 1 y si los supera, como 3.

Anexo IV I

Determinación y evaluación de los niveles de inmisión

1. Ámbito de aplicación

El presente anexo se aplica a la determinación de los niveles de inmisión correspondientes a los anexos II i III.

2. Procedimiento para la determinación de los niveles de inmisión

Se aplicará el procedimiento indicado en el anexo IV del RD 1367/2007, de 19 de octubre, por el que se desarrolla la Ley 37/2003, de 17 de noviembre, del Ruido, en cuanto a zonificación acústica, objetivos de calidad y emisiones acústicas.

Anexo V

Valores límite de emisión de ruido de los vehículos de motor y de los ciclomotores

1. Ámbito de aplicación

El presente anexo es de aplicación a la emisión sonora de los vehículos de motor y a los ciclomotores en circulación, y se evalúa en cada uno de los vehículos mediante prueba con el vehículo parado.

2. Valores límite de emisión

El valor límite de emisión sonora de un vehículo de motor en circulación se obtiene sumando 4 dB(A) al nivel de emisión sonora que figura en la ficha de homologación del vehículo, correspondiendo al ensayo con el vehículo parado.

Si la ficha correspondiente de características de un vehículo, dada su antigüedad o por otras razones, no indicara el nivel de emisión sonora para el ensayo con el vehículo parado, la Administración competente en la homologación y la inspección técnica de vehículos deberá facilitarlos de acuerdo con sus bases de datos, o lo determinará, una vez haya comprobado que el vehículo está en perfecto estado de mantenimiento, de acuerdo con el método de medición establecido en el procedimiento de homologación aplicable al vehículo, según la reglamentación vigente. En caso de no poder determinar el nivel de ruido admisible por vehículo, éste no podrá superar los 90 dB(A).

3. Cumplimiento

Se considera que se respetan los valores límite de emisión cuando el valor determinado no supera los valores establecidos en el presente anexo.

4. Determinación del nivel de emisión

El nivel de emisión se determina mediante medición según el método de vehículo parado establecido por las directivas 96/20/CEE para los vehículos de cuatro o más ruedas y 97/24/CEE para los vehículos de dos o tres ruedas, ciclomotores y cuatriciclos ligeros y pesados, o las que las sustituyan.

1. Condiciones de medición

Antes de proceder a las mediciones se comprobará que el motor del vehículo está a temperatura normal de funcionamiento y que el mando de la caja de cambio está en punto muerto.

Si el vehículo dispone de ventiladores con mando automático, se excluirá cualquier intervención sobre estos dispositivos al medir el nivel sonoro.

Se acelerará progresivamente el motor hasta lograr el régimen de referencia, en revoluciones por minuto (rpm), que figura en la ficha de homologación del vehículo o en su tarjeta de inspección técnica de vehículos. Una vez logrado este punto dejará, rápidamente, el acelerador a la posición de ralentí.



El nivel sonoro se medirá durante el periodo de funcionamiento en que el motor se mantendrá brevemente a un régimen de giro estabilizado, y durante todo el periodo de desaceleración.

2. Condiciones mínimas del área donde se realizará la medición

Las mediciones se llevarán a cabo en una zona que no esté sujeta a perturbaciones acústicas importantes. Son especialmente adecuadas las superficies planas que estén recubiertas de hormigón, asfalto o cualquier otro revestimiento duro y que tengan un alto grado de reflexión.

La zona deberá tener forma de rectángulo de, como mínimo, tres metros alrededor del vehículo y no deberá haber ningún obstáculo importante dentro de dicho rectángulo.

El nivel de ruido residual deberá ser, como mínimo, 10 dB(A) inferior al nivel sonoro del vehículo que se evalúa.

3. Mediciones

La posición del instrumento de medición deberá situarse de acuerdo con las figuras que se muestran y respetando los condicionantes siguientes:

Distancia al dispositivo de escape:	0,5 m
Altura mínima desde el suelo	> 0,2 m por encima de la superficie del suelo
Orientación de la membrana del micrófono:	45° en relación con el plan vertical en que se inscribe la dirección de salida de los gases de escape

Figura 1. Posición del instrumento de medición en ciclomotores, motocicletas y quatriciclos

Ver al final del documento

Figura 2. Posición del instrumento de medición en vehículos automóviles

Ver al final del documento

El valor del nivel L_{AFmax} se redondeará con el incremento de 0,5 dB(A), y se tomará la parte entera como valor resultante.

Deberán realizarse, como mínimo, tres mediciones, y se considerarán válidas cuando la diferencia entre los valores extremos sea menor o igual a 3 dB(A).

Para ciclomotores de dos ruedas el nivel de emisión será la media aritmética de los 3 valores que cumplan esta condición.

Para los demás vehículos el nivel de emisión sonora será el valor más alto de las tres mediciones.





AJUNTAMENT DE FERRERIES

Figura 1. Posición del instrumento de medición en ciclomotores, motocicletas y quatriciclos

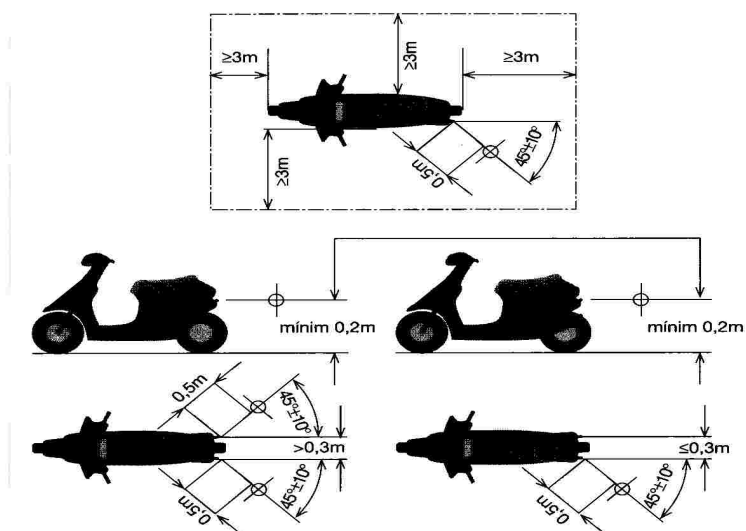
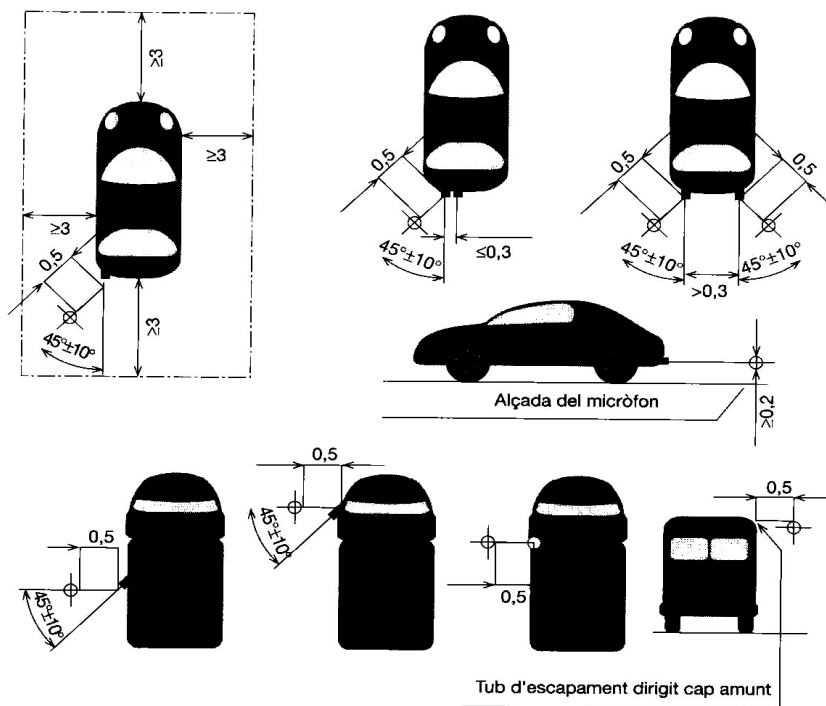


Figura 2. Posición del instrumento de medición en vehículos automóviles



El valor del nivel L_{AFmax} se redondeará con el incremento de 0,5 dB(A), y se tomará la parte entera como valor resultante.





Deberán realizarse, como mínimo, tres mediciones, y se considerarán válidas cuando la diferencia entre los valores extremos sea menor o igual a 3 dB(A).

Para ciclomotores de dos ruedas el nivel de emisión será la media aritmética de los 3 valores que cumplan esta condición.

Para los demás vehículos el nivel de emisión sonora será el valor más alto de las tres mediciones.

